

Dell Studio™ 1745/1747 サービスマニュアル

[作業を開始する前に](#)

[バッテリー](#)

[ベースカバー](#)

[ハードドライブ](#)

[メモリモジュール](#)

[ワイヤレスミニカード](#)

[コイン型バッテリー](#)

[センターコントロールカバー](#)

[キーボード](#)

[メディアコントロール基板](#)

[ディスプレイ](#)

[カメラ](#)

[電源ボタン基板](#)

[パームレスト](#)

[Bluetooth®ワイヤレステクノロジー内蔵カード](#)

[サーマルファン](#)

[メディアカードリーダー基板](#)

[オプティカルドライブ](#)

[USB ポード](#)

[スピーカー](#)

[システム基板](#)

[プロセッサヒートシンク](#)

[プロセッサモジュール](#)

[TV アンテナケーブルアセンブリ](#)


[サブウーハーアセンブリ](#)

[AC アダプターコネクター](#)

[バッテリーラッチアセンブリ](#)

[フラッシュ BIOS](#)

メモ、注意、警告

 **メモ:** コンピューターを使いやすくするための重要な情報を説明しています。

 **注意:** ハードウェアの損傷またはデータの損失の可能性あることを示し、問題を回避する方法を説明しています。

 **警告:** 警告とは、物的損害、けが、または死亡の原因となる可能性があることを示します。

この文書の情報は、事前の通知なく変更されることがあります。

© 2009 すべての著作権は Dell Inc. にあります。

Dell Inc. の書面による許可のない複製は、いかなる形態においても厳重に禁じられています。

本書に使用されている商標: Dell、DELL ロゴは Dell Inc. の商標です。Bluetooth は Bluetooth SIG, Inc. が所有する登録商標であり、ライセンスに基づき Dell が使用しています。Microsoft、Windows、Windows Vista および Windows Vista スタートボタンのロゴは米国およびその他の国における Microsoft Corporation の商標または登録商標です。

本書では、上記記載以外の商標および会社名が使用されている場合があります。これらの商標や会社名は、一切 Dell Inc. に帰属するものではありません。

規制モデル P02E シリーズ 規制タイプ P02E001

2009 年 8 月 Rev. A00

[目次に戻る](#)

AC アダプターコネクタ

Dell Studio™ 1745/1747 サービスマニュアル

- [AC アダプターコネクタの取り外し](#)
- [AC アダプターコネクタの取り付け](#)

警告: コンピューター内部の作業を始める前に、お使いのコンピューターに付属しているガイドの安全にお使いいただくための注意事項をお読みください。その他、安全にお使いいただくためのベストプラクティスに関しては、法令へのコンプライアンスに関するホームページ(www.dell.com/regulatory_compliance)を参照してください。

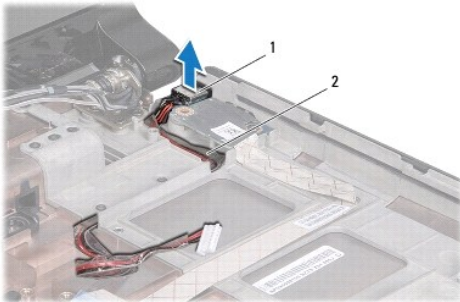
注意: コンピューターの修理は、認可された技術者のみが行ってください。Dell™ で認められていない修理 (内部作業) による損傷は、保証の対象となりません。

注意: 静電気による損傷を避けるため、静電気防止用リストバンドを使用するか、または塗装されていない金属面 (コンピューターの背面にあるコネクタなど) に定期的に触れて、静電気を身体から除去してください。

注意: コンピューター内部の作業を始める前に、システム基板への損傷を防ぐため、メインバッテリーを取り外します ([バッテリーの取り外し](#)を参照)。

AC アダプターコネクタの取り外し

1. [作業を開始する前](#)にの手順に従って操作してください。
2. サブウーハーアセンブリを取り外します ([サブウーハーアセンブリの取り外し](#)を参照)。
3. AC アダプターコネクタケーブルの配線を書き写し、AC アダプターコネクタをコンピューターベースから取り出します。



1	AC アダプターコネクタ	2	AC アダプターコネクタケーブル
---	--------------	---	------------------

AC アダプターコネクタの取り付け

1. [作業を開始する前](#)にの手順に従って操作してください。
2. AC アダプターコネクタケーブルを配線し直し、AC アダプターコネクタをコンピューターベースにセットします。
3. サブウーハーアセンブリを取り付けます ([サブウーハーアセンブリの取り付け](#)を参照)。

[目次に戻る](#)

[目次に戻る](#)

ベースカバー

Dell Studio™ 1745/1747 サービスマニュアル

- [ベースカバーの取り外し](#)
- [ベースカバーの取り付け](#)

警告: コンピューター内部の作業を始める前に、お使いのコンピューターに付属しているガイドの安全にお使いいただくための注意事項をお読みください。その他、安全にお使いいただくためのベストプラクティスに関しては、法令へのコンプライアンスに関するホームページ(www.dell.com/regulatory_compliance)を参照してください。

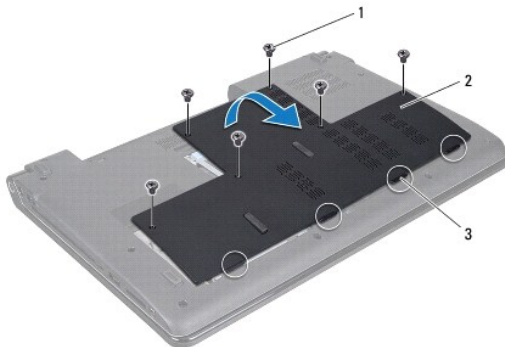
注意: コンピューターの修理は、認可された技術者のみが行ってください。Dell™ で認められていない修理 (内部作業) による損傷は、保証の対象となりません。

注意: 静電気による損傷を避けるため、静電気防止用リストバンドを使用するか、または塗装されていない金属面 (コンピューターの背面にあるコネクタなど) に定期的に触れて、静電気を身体から除去してください。

注意: コンピューター内部の作業を始める前に、システム基板への損傷を防ぐため、メインバッテリーを取り外します ([バッテリーの取り外し](#)を参照)。

ベースカバーの取り外し

1. [作業を開始する前](#)にの手順に従って操作してください。
2. バッテリーを取り外します ([バッテリーの取り外し](#)を参照)。
3. センターコントロールカバーをコンピューターベースに固定している 2 本のネジを外します。
4. 図に示すように、コンピューターから斜めに持ち上げるようにカバーを取り外します。



1	ネジ (6 本)	2	ベースカバー
3	タブ (4)		

ベースカバーの取り付け

1. [作業を開始する前](#)にの手順に従って操作してください。
2. ベースカバーの 4 つのタブをコンピューターベースのスロットに合わせ、ゆっくりと所定の位置に押し込みます。
3. センターコントロールカバーをコンピューターベースに固定する 6 本のネジを取り付けます。
4. バッテリーを取り付けます ([バッテリーの取り付け](#)を参照)。

[目次に戻る](#)

[目次に戻る](#)

バッテリーラッチアセンブリ

Dell Studio™ 1745/1747 サービスマニュアル

- [バッテリーラッチアセンブリの取り外し](#)
- [バッテリーラッチアセンブリの取り付け](#)

警告: コンピューター内部の作業を始める前に、お使いのコンピューターに付属しているガイドの安全にお使いいただくための注意事項をお読みください。その他、安全にお使いいただくためのベストプラクティスに関しては、法令へのコンプライアンスに関するホームページ(www.dell.com/regulatory_compliance)を参照してください。

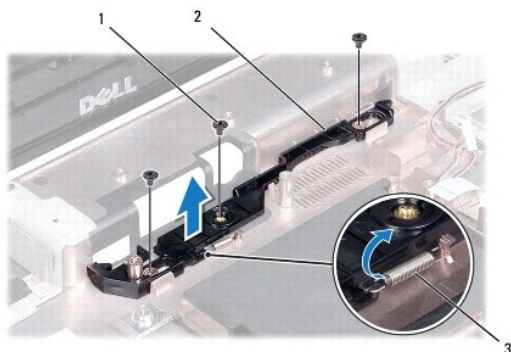
注意: コンピューターの修理は、認可された技術者のみが行ってください。Dell™ で認められていない修理 (内部作業) による損傷は、保証の対象となりません。

注意: 静電気による損傷を避けるため、静電気防止用リストバンドを使用するか、または塗装されていない金属面 (コンピューターの背面にあるコネクタなど) に定期的に触れて、静電気を身体から除去してください。

注意: コンピューター内部の作業を始める前に、システム基板への損傷を防ぐため、メインバッテリーを取り外します ([バッテリーの取り外し](#)を参照)。

バッテリーラッチアセンブリの取り外し

1. [作業を開始する前](#)にの手順に従って操作してください。
2. サブウーハーアセンブリを取り外します ([サブウーハーアセンブリの取り外し](#)を参照)。
3. バッテリーラッチアセンブリをコンピューターベースに固定する 3 本のネジを外します。
4. 小型のプラスドライバーを使い、バッテリーラッチアセンブリのラッチスプリングを取り外します。
5. バッテリーラッチアセンブリを持ち上げて、コンピューターベースから取り出します。



1	ネジ (3 本)	2	バッテリーラッチアセンブリ
3	ラッチスプリング		

バッテリーラッチアセンブリの取り付け

1. [作業を開始する前](#)にの手順に従って操作してください。
2. バッテリーラッチアセンブリをコンピューターベースにセットします。
3. 小型のプラスドライバーを使い、コンピューターベースのフックにラッチスプリングを取り付けます。
4. バッテリーラッチアセンブリをコンピューターベースに固定する 3 本のネジを取り付けます。
5. サブウーハーアセンブリを取り付けます ([サブウーハーアセンブリの取り付け](#)を参照)。

[目次に戻る](#)

[目次に戻る](#)

作業を開始する前に

Dell Studio™ 1745/1747 サービスマニュアル

- [推奨するツール](#)
- [コンピューターの電源を切る](#)
- [コンピューター内部の作業を始める前に](#)

この文書では、コンピューターのコンポーネントの取り外しおよび取り付けについて説明します。特に指示がない限り、それぞれの手順では以下の条件を満たしていることを前提とします。

- 1 [コンピューターの電源を切る](#)と[コンピューター内部の作業を始める前に](#)の手順をすでに完了していること。
- 1 コンピューターに同梱の、安全に関する情報を読んでいること。
- 1 コンポーネントを交換したり、別途購入している場合は、取り外し手順と逆の順番で取り付けができること。

推奨するツール

このドキュメントで説明する操作には、以下のようなツールが必要です。



- 1 小型のマイナスドライバー
- 1 プラスドライバー
- 1 プラスチェックスライブ
- 1 BIOS アップグレード CD、またはデルサポートサイト support.jp.dell.com で入手できる BIOS 実行可能アップデートプログラム

コンピューターの電源を切る

△ 注意: データの損失を防ぐため、開いているすべてのファイルを保存してから閉じ、実行中のすべてのプログラムを終了してから、コンピューターの電源を切ります。

- 1 開いているファイルをすべて保存して閉じ、使用中のプログラムをすべて終了します。
- 2 オペレーティングシステムをシャットダウンするには、次の手順を実行します。

Windows® Vista の場合:

Start (スタート) 、矢印  をクリックしてから、**シャットダウン**をクリックします。

Windows® 7 の場合:

Start (スタート) 、次に **Shut Down (シャットダウン)** をクリックします。

- 3 コンピューターの電源が切れていることを確認します。オペレーティングシステムをシャットダウンしても、コンピューターの電源が自動的に切れない場合は、コンピューターの電源が切れるまで電源ボタンを押し続けてください。

コンピューター内部の作業を始める前に

コンピューターへの損傷を防ぎ、ご自身を危険から守るため、次の安全に関する注意事項に従ってください。

⚠ 警告: コンピューター内部の作業を始める前に、お使いのコンピューターに付属しているガイドの安全にお使いいただくための注意事項をお読みください。その他、安全にお使いいただくためのベストプラクティスに関しては、法令へのコンプライアンスに関するホームページ (www.dell.com/regulatory_compliance) を参照してください。

△ 注意: 静電気による損傷を避けるため、静電気防止用リストバンドを使用するか、または塗装されていない金属面 (コンピューターの背面にあるコネクタなど) に定期的に触れて、静電気を身体から除去してください。

△ 注意: コンポーネントおよびカードは、慎重に扱います。カードのコンポーネントや接点には触れないでください。カードを持つ際は縁を持つか、金属製の取り付けブラケットの部分を持ってください。プロセッサのようなコンポーネントは、ピンの部分ではなく端を持つようにしてください。

△ 注意: コンピューターの修理は、認可された技術者のみが行ってください。Dell™ で認められていない修理 (内部作業) による損傷は、保証の対象となりません。

△ 注意: ケーブルを外すときは、コネクタまたはコネクタのプルタブを持ち、ケーブル自身を引っ張らないでください。ケーブルによっては、ロック付のコネクタがあるケーブルもあります。このタイプのケーブルを取り外すときは、ロックタブを押し入れてからケーブルを抜きます。コネクタを抜く際には、コネクタピンを曲げないように、まっすぐ引き抜いてください。また、ケーブルを接続する際は、両方のコネクタの向きが合っていることを確認してください。

△ **注意:** コンピューターの損傷を防ぐため、コンピューター内部の作業を始める前に、次の手順を実行します。

1. コンピューターのカバーに傷がつかないように、作業台が平らであり、汚れていないことを確認します。
2. コンピューター([コンピューターの電源を切る](#)を参照)と取り付けられているデバイスすべての電源を切ります。

△ **注意:** ネットワークケーブルを取り外すには、まずケーブルのプラグをコンピューターから外し、次にケーブルをネットワークデバイスから外します。

3. 電話ケーブルやネットワークケーブルをすべてコンピューターから取り外します。
4. ExpressCard スロットおよび 8-in-1 メモリカードリーダーに取り付けられているカードをすべて押して取り出します。
5. コンピューター、および取り付けられている全てのデバイスをコンセントから外します。
6. 取り付けられているすべてのデバイスをコンピューターから外します。

△ **注意:** コンピューター内部の作業を始める前に、システム基板への損傷を防ぐため、メインバッテリーを取り外します([バッテリーの取り外し](#)を参照)。

7. バッテリーを取り外します([バッテリーの取り外し](#)を参照)。
8. コンピューターの表側を上にして、ディスプレイを開いて電源ボタンを押し、システム基板の静電気を除去します。

[目次に戻る](#)

[目次に戻る](#)

フラッシュ BIOS


Dell Studio™ 1745/1747 サービスマニュアル

- [CD からの BIOS のアップデート](#)
- [ハードドライブからの BIOS のアップデート](#)

BIOS アップグレード用のCD が新しいプロセッサまたはシステム基板に同梱されている場合は、その CD から BIOS をフラッシュします。BIOS アップグレード用 CD がない場合は、ハードディスクドライブから BIOS をフラッシュします。

CD からの BIOS のアップデート


1. AC アダプターがコンセントに差し込まれており、メインバッテリーが適切にインストールされていることを確認します。

 **メモ:** BIOS アップグレード用 CD を使って BIOS をフラッシュする場合は、コンピューターを CD から起動するように設定してから CD を挿入します。

2. BIOS アップグレード用 CD を挿入して、コンピューターを再起動します。
画面の指示に従ってください。コンピューターは引き続き起動を行い、新しい BIOS をアップデートします。フラッシュアップデートが完了すると、コンピューターは自動的に再起動します。
3. POST 中に <F2> を押してセットアップユーティリティを起動します。
4. <Esc> を押し、ポップアップウィンドウで **Load Setup Defaults** (デフォルトセットアップをロード)、次に **Yes** (はい) をクリックしてコンピューターのデフォルトにリセットします。
5. ドライブから、BIOS アップグレード用 CD を取り出します。
6. ポップアップウィンドウで **Exit Saving Changes** (変更内容の保存)、次に **Yes** (はい) をクリックして、設定の変更を保存します。
7. BIOS のアップデートが完了し、コンピューターが自動的に再起動します。

ハードドライブからの BIOS のアップデート

1. AC アダプターがコンセントに差し込まれており、メインバッテリーが適切にインストールされ、ネットワークケーブルが接続されていることを確認します。
2. コンピューターの電源を入れます。
3. デルサポートサイト(support.jp.dell.com)にアクセスします。
4. **ダウンロード** → **製品の選択** をクリックします。
5. **ファミリーの選択** リストで製品のタイプを選択します。
6. **製品タイプの選択** リストで製品のブランドを選択します。
7. **製品モデルの選択** リストで製品のモデル番号を選択します。

 **メモ:** モデルの選択を誤り、もう一度やり直したい場合は、メニューの右上にある **最初からやり直す** をクリックします。

8. **確認** をクリックします。
9. 選択した項目の一覧が画面に表示されます。**BIOS** をクリックします。
10. **今すぐダウンロードする** をクリックしてファイルをダウンロードします。
ファイルのダウンロード ウィンドウが表示されます。
11. ファイルをデスクトップに保存する場合は、**保存** をクリックします。ファイルがデスクトップにダウンロードされます。
12. **ダウンロード終了** ウィンドウが表示されたら、**閉じる** をクリックします。
デスクトップにファイルのアイコンが表示され、そのファイルにはダウンロードした BIOS アップデートファイルと同じ名前が付いています。
13. デスクトップ上のファイルのアイコンをダブルクリックし、画面の指示に従います。

[目次に戻る](#)

[目次に戻る](#)

Bluetooth®ワイヤステクノジ内蔵カード

Dell Studio™ 1745/1747 サービスマニュアル

- [Bluetooth カードの取り外し](#)
- [Bluetooth カードの取り付け](#)

警告: コンピューター内部の作業を始める前に、お使いのコンピューターに付属しているガイドの安全にお使いいただくための注意事項をお読みください。その他、安全にお使いいただくためのベストプラクティスに関しては、法令へのコンプライアンスに関するホームページ(www.dell.com/regulatory_compliance)を参照してください。

注意: コンピューターの修理は、認可された技術者のみが行ってください。Dell™ で認められていない修理 (内部作業) による損傷は、保証の対象となりません。

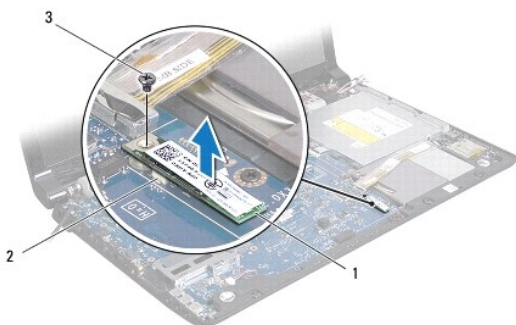
注意: 静電気による損傷を避けるため、静電気防止用リストバンドを使用するか、または塗装されていない金属面 (コンピューターの背面にあるコネクタなど) に定期的に触れて、静電気を身体から除去してください。

注意: コンピューター内部の作業を始める前に、システム基板への損傷を防ぐため、メインバッテリーを取り外します ([バッテリーの取り外し](#)を参照)。

Bluetooth ワイヤステクノジのカードを購入された場合は、お使いのコンピューターにすでにインストールされています。

Bluetooth カードの取り外し

1. [作業を開始する前に](#)の手順に従います。
2. バッテリーを取り外します ([バッテリーの取り外し](#)を参照)。
3. センターコントロールカバーを取り外します ([センターコントロールカバーの取り外し](#)を参照)。
4. キーボードを取り外します ([キーボードの取り外し](#)を参照)。
5. メディアコントロール基板を取り外します ([メディアコントロール基板の取り外し](#)を参照)。
6. パームレストを取り外します ([パームレストの取り外し](#)を参照)。
7. Bluetooth カードをシステム基板に固定しているネジを外します。
8. Bluetooth カードを持ち上げて、システム基板コネクタから外します。



1	Bluetooth カード	2	システム基板コネクタ
3	ネジ		

Bluetooth カードの取り付け

1. [作業を開始する前に](#)の手順に従って操作してください。
2. Bluetooth カードのコネクタをシステム基板のコネクタと合わせ、所定の位置にカチッと入るまで Bluetooth カードを押し込みます。
3. Bluetooth カードをシステム基板に固定するネジを取り付けます。

4. バームレストを取り付けます ([バームレストの取り付け](#)を参照)。
5. メディアコントロール基板を取り付けます ([メディアコントロール基板の取り付け](#)を参照)。
6. キーボードを取り付けます ([キーボードの取り付け](#)を参照)。
7. センターコントロールカバーを取り付けます ([センターコントロールカバーの取り付け](#)を参照)。
8. バッテリーを取り付けます ([バッテリーの取り付け](#)を参照)。

[目次に戻る](#)

[目次に戻る](#)

カメラ

Dell Studio™ 1745/1747 サービスマニュアル

- [カメラの取り外し](#)
- [カメラの取り付け](#)

警告: コンピューター内部の作業を始める前に、お使いのコンピューターに付属しているガイドの安全にお使いいただくための注意事項をお読みください。その他、安全にお使いいただくためのベストプラクティスに関しては、法令へのコンプライアンスに関するホームページ(www.dell.com/regulatory_compliance)を参照してください。

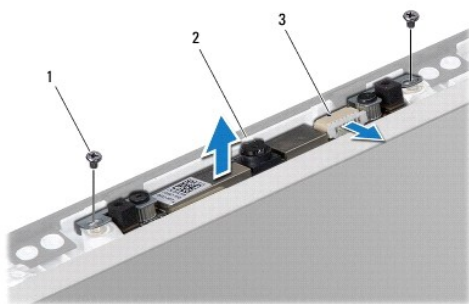
注意: コンピューターの修理は、認可された技術者のみが行ってください。Dell™ で認められていない修理 (内部作業) による損傷は、保証の対象となりません。

注意: 静電気による損傷を避けるため、静電気防止用リストバンドを使用するか、または塗装されていない金属面 (コンピューターの背面にあるコネクタなど) に定期的に触れて、静電気を身体から除去してください。

注意: コンピューター内部の作業を始める前に、システム基板への損傷を防ぐため、メインバッテリーを取り外します ([バッテリーの取り外し](#)を参照)。

カメラの取り外し

1. [作業を開始する前に](#)の手順に従って操作してください。
2. バッテリーを取り外します ([バッテリーの取り外し](#)を参照)。
3. ベースカバーを取り外します ([ベースカバーの取り外し](#)を参照)。
4. アンテナケーブルをミニカードから外します ([ミニカードの取り外し](#)を参照)。
5. システム基板上のサブウーハーアセンブリケーブルコネクタからサブウーハーアセンブリケーブルを外します ([パームレストの取り外し](#)を参照)。
6. センターコントロールカバーを取り外します ([センターコントロールカバーの取り外し](#)を参照)。
7. キーボードを取り外します ([キーボードの取り外し](#)を参照)。
8. メディアコントロール基板を取り外します ([メディアコントロール基板の取り外し](#)を参照)。
9. ディスプレイアセンブリを取り外します ([ディスプレイアセンブリの取り外し](#)を参照)。
10. ディスプレイパネルを取り外します ([ディスプレイパネルの取り外し](#)を参照)。
11. カメラモジュールをディスプレイカバーに固定する 2 本のネジを取り外します。
12. カメラモジュールを取り外します。



1	ネジ (2 本)	2	カメラ
3	カメラケーブルコネクタ		

カメラの取り付け

1. [作業を開始する前に](#)の手順に従って操作してください。
 2. カメラモジュールのネジ穴をディスプレイカバーのネジ穴に合わせます。
 3. カメラモジュールをディスプレイカバーに固定する 2 本のネジを取り付けます。
 4. ディスプレイパネルを取り付けます ([ディスプレイパネルの取り付け](#)を参照)。
 5. ディスプレイアセンブリを取り付けます ([ディスプレイアセンブリの取り付け](#)またはを参照)。
 6. メディアコントロール基板を取り付けます ([メディアコントロール基板の取り付け](#)を参照)。
 7. キーボードを取り付けます ([キーボードの取り付け](#)を参照)。
 8. センターコントロールカバーを取り付けます ([センターコントロールカバーの取り付け](#)を参照)。
 9. システム基板上のサブウーハーアセンブリケーブルコネクタにサブウーハーアセンブリケーブルを接続します ([バームレストの取り付け](#)を参照)。
 10. アンテナケーブルをミニカードに接続します ([ミニカードの取り付け](#)を参照)。
 11. ベースカバーを取り付けます ([ベースカバーの取り付け](#)を参照)。
 12. バッテリーを取り付けます ([バッテリーの取り付け](#)を参照)。
-

[目次に戻る](#)

[目次に戻る](#)

メディアカードリーダー基板

Dell Studio™ 1745/1747 サービスマニュアル

- [メディアカードリーダー基板の取り外し](#)
- [メディアカードリーダー基板の取り付け](#)

警告: コンピューター内部の作業を始める前に、お使いのコンピューターに付属しているガイドの安全にお使いいただくための注意事項をお読みください。その他、安全にお使いいただくためのベストプラクティスに関しては、法令へのコンプライアンスに関するホームページ(www.dell.com/regulatory_compliance)を参照してください。

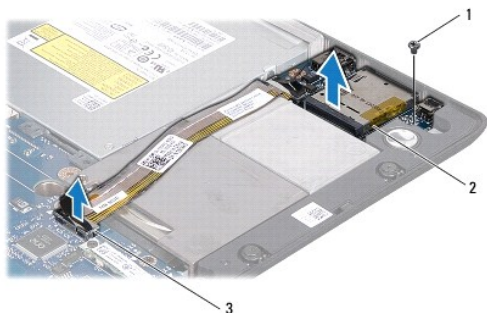
注意: コンピューターの修理は、認可された技術者のみが行ってください。Dell™ で認められていない修理 (内部作業) による損傷は、保証の対象となりません。

注意: 静電気による損傷を避けるため、静電気防止用リストバンドを使用するか、または塗装されていない金属面 (コンピューターの背面にあるコネクタなど) に定期的に触れて、静電気を身体から除去してください。

注意: コンピューター内部の作業を始める前に、システム基板への損傷を防ぐため、メインバッテリーを取り外します ([バッテリーの取り外し](#)を参照)。

メディアカードリーダー基板の取り外し

1. [作業を開始する前](#)にの手順に従って操作してください。
2. ExpressCard スロットおよび 8-in-1 メモリカードリーダーに取り付けられているカードをすべて押し取り出します。
3. バッテリーを取り外します ([バッテリーの取り外し](#)を参照)。
4. センターコントロールカバーを取り外します ([センターコントロールカバーの取り外し](#)を参照)。
5. キーボードを取り外します ([キーボードの取り外し](#)を参照)。
6. メディアコントロール基板を取り外します ([メディアコントロール基板の取り外し](#)を参照)。
7. パームレストを取り外します ([パームレストの取り外し](#)を参照)。
8. メディアカードリーダー基板ケーブルをシステム基板上的コネクタから取り外します。
9. メディアカードリーダー基板をコンピューターベースに固定しているネジを外します。
10. メディアカードリーダー基板を持ち上げながらコンピューターベースから取り出します。



1	ネジ	2	メディアカードリーダー基板
3	メディアカードリーダー基板ケーブルコネクタ		

メディアカードリーダー基板の取り付け

1. [作業を開始する前](#)にの手順に従って操作してください。
2. メディアカードリーダー基板ケーブルをコンピューターベースに設置し、ネジを締めてメディアカードリーダー基板ケーブルをコンピューターベースに固定します。

3. メディアカードリーダー基板ケーブルをシステム基板上のコネクタに接続します。
4. バームレストを取り付けます ([バームレストの取り付け](#)を参照)。
5. メディアコントロール基板を取り付けます ([メディアコントロール基板の取り付け](#)を参照)。
6. キーボードを取り付けます ([キーボードの取り付け](#)を参照)。
7. センターコントロールカバーを取り付けます ([センターコントロールカバーの取り付け](#)を参照)。
8. バッテリーを取り付けます ([バッテリーの取り付け](#)を参照)。
9. 取り外したカードを ExpressCard スロット、または 8-In-1 メディアカードリーダーに取り付け直します。

[目次に戻る](#)

[目次に戻る](#)

センターコントロールカバー

Dell Studio™ 1745/1747 サービスマニュアル

- [センターコントロールカバーの取り外し](#)
- [センターコントロールカバーの取り付け](#)

警告: コンピューター内部の作業を始める前に、お使いのコンピューターに付属しているガイドの安全にお使いいただくための注意事項をお読みください。その他、安全にお使いいただくためのベストプラクティスに関しては、法令へのコンプライアンスに関するホームページ(www.dell.com/regulatory_compliance)を参照してください。

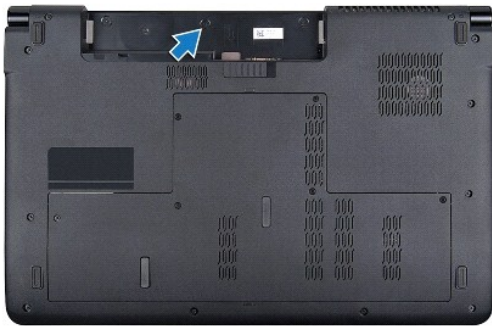
注意: コンピューターの修理は、認可された技術者のみが行ってください。Dell™ で認められていない修理 (内部作業) による損傷は、保証の対象となりません。

注意: 静電気による損傷を避けるため、静電気防止用リストバンドを使用するか、または塗装されていない金属面 (コンピューターの背面にあるコネクタなど) に定期的に触れて、静電気を身体から除去してください。

注意: コンピューター内部の作業を始める前に、システム基板への損傷を防ぐため、メインバッテリーを取り外します ([バッテリーの取り外し](#)を参照)。

センターコントロールカバーの取り外し

1. **作業を開始する前に**手順に従って操作してください。
2. バッテリーを取り外します ([バッテリーの取り外し](#)を参照)。
3. センターコントロールカバーをコンピューターベースに固定しているネジを外します。



4. コンピューターを裏返し、ディスプレイを完全に開きます。
5. プラスチックスクライプで、センターコントロールカバーをコンピューターの背面から外します。
6. センターコントロールカバーをそっと持ち上げます。



1	センターコントロールカバー	2	プラスチックスクライプ
---	---------------	---	-------------

センターコントロールカバーの取り付け

1. [作業を開始する前](#)に手順に従って操作してください。
2. センターコントロールカバーのタブをバームレストのスロットに合わせ、カバーを所定の位置にはめ込みます。
3. コンピューターを元通りに返し、センターコントロールカバーをコンピューターベースに固定するネジを取り付けます。
4. バッテリーを取り付けます ([バッテリーの取り付け](#)を参照)。

[目次に戻る](#)

[目次に戻る](#)

コイン型バッテリー

Dell Studio™ 1745/1747 サービスマニュアル

- [コイン型バッテリーの取り外し](#)
- [コイン型バッテリーの取り付け](#)

警告: コンピューター内部の作業を始める前に、お使いのコンピューターに付属しているガイドの安全にお使いいただくための注意事項をお読みください。その他、安全にお使いいただくためのベストプラクティスに関しては、法令へのコンプライアンスに関するホームページ(www.dell.com/regulatory_compliance)を参照してください。

注意: コンピューターの修理は、認可された技術者のみが行ってください。Dell™ で認められていない修理 (内部作業) による損傷は、保証の対象となりません。

注意: 静電気による損傷を避けるため、静電気防止用リストバンドを使用するか、または塗装されていない金属面 (コンピューターの背面にあるコネクタなど) に定期的に触れて、静電気を身体から除去してください。

注意: コンピューター内部の作業を始める前に、システム基板への損傷を防ぐため、メインバッテリーを取り外します ([バッテリーの取り外し](#)を参照)。

コイン型バッテリーの取り外し

1. [作業を開始する前](#)にの手順に従って操作してください。
2. バッテリーを取り外します ([バッテリーの取り外し](#)を参照)。
3. ベースカバーを取り外します ([ベースカバーの取り外し](#)を参照)。
4. システム基板のコイン型バッテリーケーブルコネクタからコイン型バッテリーケーブルを外します。
5. プラスチックスクライブを使って、コンピューターベースからコイン型バッテリーを取り出します。



1	コイン型バッテリー	2	コイン型バッテリーケーブルコネクタ
---	-----------	---	-------------------

コイン型バッテリーの取り付け

1. [作業を開始する前](#)にの手順に従って操作してください。
2. コイン型バッテリーをコンピューターベースにセットします。
3. システム基板のコイン型バッテリーケーブルコネクタにコイン型バッテリーケーブルを接続します。
4. ベースカバーを取り付けます ([ベースカバーの取り付け](#)を参照)。
5. バッテリーを取り付けます ([バッテリーの取り付け](#)を参照)。

[目次に戻る](#)

[目次に戻る](#)

プロセッサモジュール

Dell Studio™ 1745/1747 サービスマニュアル

- [プロセッサモジュールの取り外し](#)
- [プロセッサモジュールの取り付け](#)

警告: コンピューター内部の作業を始める前に、お使いのコンピューターに付属しているガイドの安全にお使いいただくための注意事項をお読みください。その他、安全にお使いいただくためのベストプラクティスに関しては、法令へのコンプライアンスに関するホームページ(www.dell.com/regulatory_compliance)を参照してください。

注意: コンピューターの修理は、認可された技術者のみが行ってください。Dell™ で認められていない修理 (内部作業) による損傷は、保証の対象となりません。

注意: 静電気による損傷を避けるため、静電気防止用リストバンドを使用するか、または塗装されていない金属面 (コンピューターの背面にあるコネクタなど) に定期的に触れて、静電気を身体から除去してください。

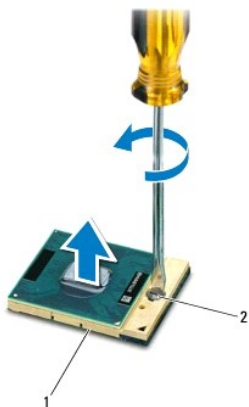
注意: ZIF ソケットカムネジとプロセッサの間での間欠的な接触を防止するため、プロセッサを取り外しまたは取り付けの際は、プロセッサの中心を軽くおさえながらカムネジを回します。

注意: プロセッサへの損傷を防ぐため、カムネジを回す際はプロセッサに垂直になるようにドライバーを握ってください。

注意: コンピューター内部の作業を始める前に、システム基板への損傷を防ぐため、メインバッテリーを取り外します ([バッテリーの取り外し](#)を参照)。

プロセッサモジュールの取り外し

1. [作業を開始する前](#)にの手順に従って操作してください。
2. セントラルプロセッサヒートシンクを取り外します ([セントラルプロセッサヒートシンクの取り外し](#)を参照)。
3. ZIF ソケットを緩めるには、細めのマイナスドライバーを使用して、ZIF ソケットカムネジをそれ以上回せなくなるまで反時計回りに回します。



1	ZIF ソケット	2	ZIF ソケットカムネジ
---	----------	---	--------------

注意: プロセッサの冷却効果を最大にするため、プロセッササーマル冷却アセンブリの放熱部分に触れないでください。油脂がつくと熱パッドの放熱能力が低下する場合があります。


注意: プロセッサモジュールを取り外すには、モジュールをまっすぐ持ち上げてください。プロセッサモジュールのピンが曲がらないよう注意してください。

4. プロセッサモジュールを ZIF ソケットから持ち上げます。

プロセッサモジュールの取り付け

メモ: 新しいプロセッサを取り付ける場合には、サーマルパッドが取り付けられた新しいサーマル冷却アセンブリを受け取るか、適切な取り付け方法が図解されている技術シート付きの新しいサーマルパッドを受け取ります。

1. [作業を開始する前に](#)の手順に従って操作してください。
2. プロセッサモジュールのピン 1 の角を、ZIF ソケットのピン 1 の角に合わせ、プロセッサモジュールを挿入します。

 **メモ:** プロセッサモジュールのピン 1 の角には、ZIF ソケットのピン 1 の角の三角に合わせるための三角があります。

プロセッサモジュールが正しく装着されると、4 つの角がすべて同じ高さになります。モジュールの角が 1 つでも他の角より高い場合、モジュールは正しく装着されていません。

 **注意:** プロセッサへの損傷を防ぐため、カムネジを回す際はプロセッサに垂直になるようにドライバーを握ってください。

3. カムネジを時計回りに回して ZIF ソケットを締め、プロセッサモジュールをシステム基板に固定します。
4. セントラルプロセッサヒートシンクを取り付けます ([セントラルプロセッサヒートシンクの取り付け](#)を参照)。

[目次に戻る](#)

[目次に戻る](#)

プロセッサースヒートシンク

Dell Studio™ 1745/1747 サービスマニュアル

- [セントラルプロセッサースヒートシンク](#)
- [グラフィックプロセッサースヒートシンク](#)

警告: コンピューター内部の作業を始める前に、お使いのコンピューターに付属しているガイドの安全にお使いいただくための注意事項をお読みください。その他、安全にお使いいただくためのベストプラクティスに関しては、法令へのコンプライアンスに関するホームページ(www.dell.com/regulatory_compliance)を参照してください。

警告: ヒートシンクがまだ熱いときにプロセッサースヒートシンクをコンピューターから取り外す場合は、プロセッサースヒートシンクの金属ハウジングに触れないでください。

注意: コンピューターの修理は、認可された技術者のみが行ってください。Dell™ で認められていない修理 (内部作業) による損傷は、保証の対象となりません。

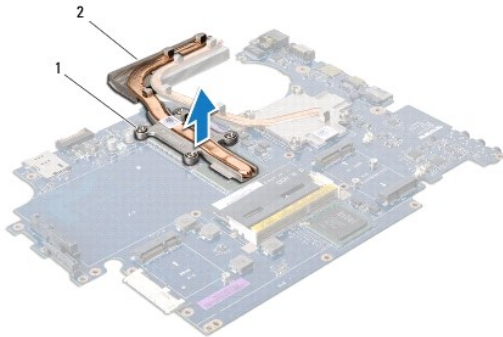
注意: 静電気による損傷を避けるため、静電気防止用リストバンドを使用するか、または塗装されていない金属面 (コンピューターの背面にあるコネクタなど) に定期的に触れて、静電気を身体から除去してください。

注意: コンピューター内部の作業を始める前に、システム基板への損傷を防ぐため、メインバッテリーを取り外します ([バッテリーの取り外し](#)を参照)。

セントラルプロセッサースヒートシンク

セントラルプロセッサースヒートシンクの取り外し

1. [作業を開始する前に](#)の手順に従ってください。
2. バッテリーを取り外します ([バッテリーの取り外し](#)を参照)。
3. [システム基板の取り外しの手順 2](#)から[手順 20](#)までの手順に従ってください。
4. 順番に (プロセッサースヒートシンク上に表示)、プロセッサースヒートシンクをシステム基板に固定する 4 本の拘束ネジを緩めます。
5. プロセッサースヒートシンクをコンピューターから持ち上げて外します。



1	拘束ネジ (4)	2	セントラルプロセッサースヒートシンク
---	----------	---	--------------------

セントラルプロセッサースヒートシンクの取り付け

メモ: 本手順では、セントラルプロセッサースヒートシンクが事前に取り外され、取り付けを行う準備が整っていることを前提とします。

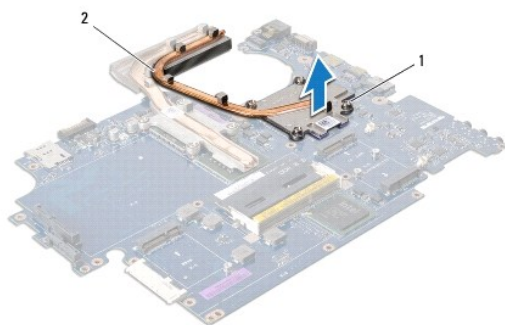
1. [作業を開始する前に](#)の手順に従って操作してください。
2. システム基板にセントラルプロセッサースヒートシンクを配置します。
3. セントラルプロセッサースヒートシンクの 4 本の拘束ネジをシステム基板の穴と合わせ、順番に (プロセッサースヒートシンク上に表示) ネジを締めます。
4. [システム基板の取り付けの手順 5](#)から[手順 21](#)までの手順に従ってください。

5. バッテリーを取り付けます ([バッテリーの取り付け](#)を参照)。

グラフィックプロセッサースヒートシンク

グラフィックプロセッサースヒートシンクの取り外し

1. [作業を開始する前に](#)の手順に従ってください。
2. バッテリーを取り外します ([バッテリーの取り外し](#)を参照)。
3. [システム基板の取り外しの手順 2](#)から[手順 20](#)までの手順に従ってください。
4. 順番に(プロセッサースヒートシンク上に表示)、プロセッサースヒートシンクをシステム基板に固定する 4 本の拘束ネジを緩めます。
5. プロセッサースヒートシンクをシステム基板から持ち上げて外します。



1	ネジ(4 本)	2	グラフィックプロセッサースヒートシンク
---	---------	---	---------------------

グラフィックプロセッサースヒートシンクの取り付け

メモ: 本手順では、グラフィックプロセッサースヒートシンクが事前に取り外され、取り付けを行う準備が整っていることを前提とします。

1. [作業を開始する前に](#)の手順に従って操作してください。
2. システム基板にグラフィックプロセッサースヒートシンクを配置します。
3. グラフィックプロセッサースヒートシンクの 4 本の拘束ネジをシステム基板の穴と合わせ、順番に(プロセッサースヒートシンク上に表示)ネジを締めます。
4. [システム基板の取り付けの手順 5](#)から[手順 21](#)までの手順に従ってください。
5. バッテリーを取り付けます ([バッテリーの取り付け](#)を参照)。

[目次に戻る](#)

[目次に戻る](#)

ディスプレイ

Dell Studio™ 1745/1747 サービスマニュアル

- [ディスプレイアセンブリ](#)
- [ディスプレイベゼル](#)
- [ディスプレイパネル](#)
- [ディスプレイパネルケーブル](#)

警告: コンピューター内部の作業を始める前に、お使いのコンピューターに付属しているガイドの安全にお使いいただくための注意事項をお読みください。その他、安全にお使いいただくためのベストプラクティスに関しては、法令へのコンプライアンスに関するホームページ(www.dell.com/regulatory_compliance)を参照してください。

注意: コンピューターの修理は、認可された技術者のみが行ってください。Dell™ で認められていない修理 (内部作業) による損傷は、保証の対象となりません。

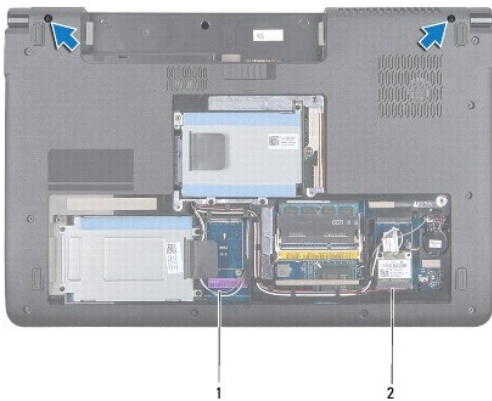
注意: 静電気による損傷を避けるため、静電気防止用リストバンドを使用するか、または塗装されていない金属面 (コンピューターの背面にあるコネクタなど) に定期的に触れて、静電気を身体から除去してください。

注意: コンピューター内部の作業を始める前に、システム基板への損傷を防ぐため、メインバッテリーを取り外します ([バッテリーの取り外し](#)を参照)。

ディスプレイアセンブリ

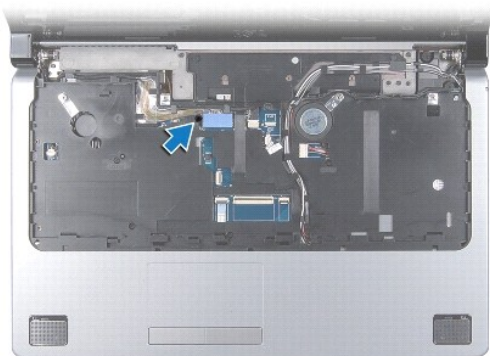
ディスプレイアセンブリの取り外し

1. [作業を開始する前に](#)手順に従って操作してください。
2. バッテリーを取り外します ([バッテリーの取り外し](#)を参照)。
3. ベースカバーを取り外します ([ベースカバーの取り外し](#)を参照)。
4. アンテナケーブルをミニカードから外します ([ミニカードの取り外し](#)を参照)。
5. システム基板上のサブウーハーアセンブリケーブルコネクタからサブウーハーアセンブリケーブルを外します ([バームレストの取り外し](#)を参照)。
6. コンピューターベースから 2 本のネジを外します。



1	アンテナケーブル	2	サブウーハーアセンブリケーブル
---	----------	---	-----------------

7. センターコントロールカバーを取り外します ([センターコントロールカバーの取り外し](#)を参照)。
8. キーボードを取り外します ([キーボードの取り外し](#)を参照)。
9. メディアコントロール基板を取り外します ([メディアコントロール基板の取り外し](#)を参照)。
10. ディスプレイケーブルをコンピューターベースに固定しているネジを外します。



11. ディ스플레이ケーブル、カメラケーブル、および電源ボタンケーブルを、システム基板のそれぞれのコネクタから外します。
12. アンテナケーブルとサブウーハーケーブルの配線を書き写した後、注意しながら配線ガイドからケーブルを抜き、スロットから外します。
13. ディ스플레이ケーブル、電源ボタンケーブル、カメラケーブルの配線を書き写した後、注意しながら配線ガイドからケーブルを抜きます。
14. ディスプレイアセンブリをコンピューターベースに固定している 4 本のネジ(両側に 2 本ずつ)を取り外します。
15. ディスプレイアセンブリを持ち上げて、コンピューターベースから取り外します。



1	ディスプレイアセンブリ	2	ネジ(4 本)
3	電源ボタンケーブルコネクタ	4	カメラケーブルコネクタ
5	ディスプレイケーブルコネクタ		

ディスプレイアセンブリの取り付け

1. [作業を開始する前に](#)の手順に従って操作してください。
2. ディスプレイアセンブリを所定の位置にセットし、4 本のネジ(両側に 2 本ずつ)を取り付けてディスプレイアセンブリをコンピューターベースに固定します。
3. アンテナケーブルとサブウーハーケーブルをスロットと配線ガイドに通し、配線し直します。
4. ディ스플레이ケーブル、電源ボタンケーブル、カメラケーブルを配線ガイドに通し、配線し直します。

5. ディスプレイケーブル、カメラケーブル、および電源ボタンケーブルをシステム基板のそれぞれのコネクタに接続します。
6. ディスプレイケーブルをコンピューターベースに固定しているネジを取り付けます。
7. メディアコントロール基板を取り付けます ([メディアコントロール基板の取り付け](#)を参照)。
8. キーボードを取り付けます ([キーボードの取り付け](#)を参照)。
9. センターコントロールカバーを取り付けます ([センターコントロールカバーの取り付け](#)を参照)。
10. コンピューターの底面に 2 本のネジを取り付けます。
11. システム基板上のサブウーハーアセンブリケーブルコネクタにサブウーハーアセンブリケーブルを接続します。
12. アンテナケーブルをミニカードに接続します ([ミニカードの取り付け](#)を参照)。
13. ベースカバーを取り付けます ([ベースカバーの取り付け](#)を参照)。
14. バッテリーを取り付けます ([バッテリーの取り付け](#)を参照)。

ディスプレイベゼル

ディスプレイベゼルの取り外し

△ 注意: ディスプレイベゼルは非常に壊れやすいものです。ベゼルへの損傷を防ぐため、ディスプレイベゼルの取り外しは注意してください。

1. [作業を開始する前](#)にの手順に従って操作してください。
2. ディスプレイアセンブリを取り外します ([ディスプレイアセンブリの取り外し](#)を参照)。
3. 指先を使用して、ディスプレイベゼルの内側の端をこの要領で慎重に持ち上げます。
4. ディスプレイベゼルを取り外します。



1	ディスプレイベゼル
---	-----------

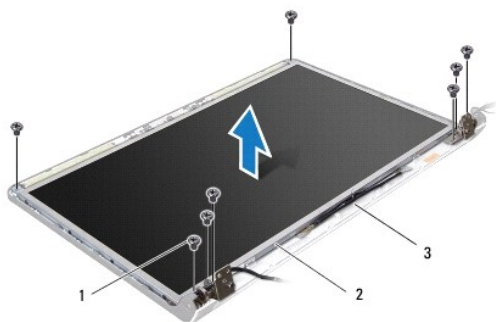
ディスプレイベゼルの取り付け

1. [作業を開始する前](#)にの手順に従って操作してください。
2. ディスプレイパネルの上にディスプレイベゼルを再びセットし、カチッと音がするまで所定の位置にはめ込みます。
3. ディスプレイアセンブリを取り付けます ([ディスプレイアセンブリの取り付け](#)を参照)。

ディスプレイパネル

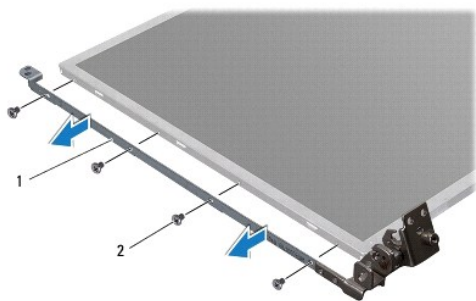
ディスプレイパネルの取り外し

1. [作業を開始する前に](#)の手順に従って操作してください。
2. ディスプレイアセンブリを取り外します([ディスプレイアセンブリの取り外し](#)を参照)。
3. ディスプレイベゼルを取り外します([ディスプレイベゼルの取り外し](#)を参照)。
4. ディスプレイパネルをディスプレイカバーに固定する 8 本のネジを取り付けます。



1	ネジ(8 本)	2	ディスプレイパネル
3	ディスプレイカバー		

5. アンテナケーブル、電源ボタンケーブル、ディスプレイケーブルをヒンジラッチから取り外します。
6. カメラケーブルをカメラボード上のコネクタから外します([カメラの取り外し](#)を参照)。
7. ディスプレイパネルをディスプレイカバーから持ち上げて外します。
8. ディスプレイパネルブラケットをディスプレイパネルに固定している 8 本のネジ(両側に各 4 本)を外します。



1	ディスプレイパネルブラケット(2)	2	ネジ(8 本)
---	-------------------	---	---------

ディスプレイパネルの取り付け

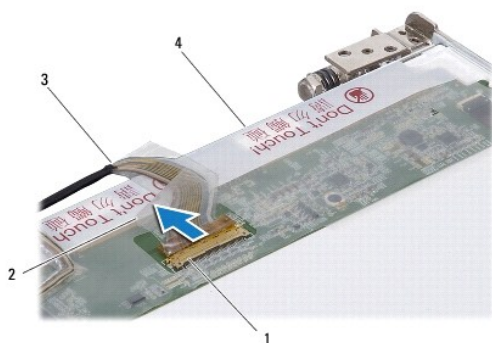
1. [作業を開始する前に](#)手順に従って操作してください。
2. ディスプレイパネルブラケットをディスプレイパネルに固定している 8 本のネジ(両側に各 4 本)を外します。

3. カメラケーブルをカメラボード上のコネクタに接続します([カメラの取り付け](#)を参照)。
4. ディスプレイパネルのネジ穴をディスプレイカバーのネジ穴に合わせます。
5. ディスプレイパネルをディスプレイカバーに固定する 8 本のネジを取り付けます。
6. アンテナケーブル、電源ボタンケーブル、ディスプレイケーブルをヒンジラッチに通して、配線します。
7. ディスプレイベゼルを取り付けます([ディスプレイベゼルの取り付け](#)を参照)。
8. ディスプレイアセンブリを取り付けます([ディスプレイアセンブリの取り付け](#)を参照)。

ディスプレイパネルケーブル

ディスプレイパネルケーブルの取り外し

1. [作業を開始する前](#)にの手順に従ってください。
2. ディスプレイアセンブリを取り外します([ディスプレイアセンブリの取り外し](#)を参照)。
3. ディスプレイベゼルを取り外します([ディスプレイベゼルの取り外し](#)を参照)。
4. ディスプレイパネルを取り外します([ディスプレイパネルの取り外し](#)を参照)。
5. ディスプレイパネルを裏返しにして、清潔な場所に置きます。
6. ディスプレイケーブルをディスプレイボードコネクタに固定するテープを持ち上げ、ディスプレイケーブルを取り外します。



1	ディスプレイボードコネクタ	2	テープ
3	ディスプレイケーブル	4	ディスプレイパネルの背面

ディスプレイパネルケーブルの取り付け

1. [作業を開始する前](#)にの手順に従って操作してください。
2. ディスプレイボードコネクタへディスプレイケーブルを接続し、テープで固定します。
3. ディスプレイパネルを取り付けます([ディスプレイパネルの取り付け](#)を参照)。
4. ディスプレイベゼルを取り付けます([ディスプレイベゼルの取り付け](#)を参照)。
5. ディスプレイアセンブリを取り付けます([ディスプレイアセンブリの取り付け](#)を参照)。

[目次に戻る](#)

サーマルファン

Dell Studio™ 1745/1747 サービスマニュアル

- [サーマルファンの取り外し](#)
- [サーマルファンの取り付け](#)

警告: コンピューター内部の作業を始める前に、お使いのコンピューターに付属しているガイドの安全にお使いいただくための注意事項をお読みください。その他、安全にお使いいただくためのベストプラクティスに関しては、法令へのコンプライアンスに関するホームページ(www.dell.com/regulatory_compliance)を参照してください。

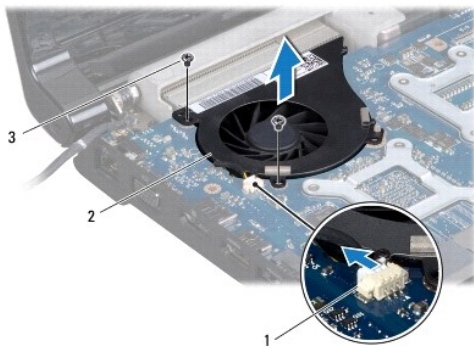
注意: コンピューターの修理は、認可された技術者のみが行ってください。Dell™ で認められていない修理 (内部作業) による損傷は、保証の対象となりません。

注意: 静電気による損傷を避けるため、静電気防止リストバンドを使用するか、または塗装されていない金属面 (コンピューターの背面にあるコネクタなど) に定期的に触れて、静電気を身体から除去してください。

注意: コンピューター内部の作業を始める前に、システム基板への損傷を防ぐため、メインバッテリーを取り外します ([バッテリーの取り外し](#)を参照)。

サーマルファンの取り外し

1. [作業を開始する前](#)にの手順に従います。
2. バッテリーを取り外します ([バッテリーの取り外し](#)を参照)。
3. センターコントロールカバーを取り外します ([センターコントロールカバーの取り外し](#)を参照)。
4. キーボードを取り外します ([キーボードの取り外し](#)を参照)。
5. メディアコントロール基板を取り外します ([メディアコントロール基板の取り外し](#)を参照)。
6. パームレストを取り外します ([パームレストの取り外し](#)を参照)。
7. システム基板上のサーマルファンケーブルコネクタからサーマルファンケーブルを外します。
8. サーマルファンをコンピューターベースに固定する 2 本のネジを外します。
9. サーマルファンをケーブルと共にコンピューターベースから持ち上げて取り外します。



1	サーマルファンケーブルコネクタ	2	サーマルファン
3	ネジ (2 本)		

サーマルファンの取り付け

1. [作業を開始する前](#)にの手順に従って操作してください。

2. サーマルファンをコンピューターベースにセットし、サーマルファンをコンピューターベースに固定する 2 本のネジを取り付けます。
3. システム基板上のサーマルファンケーブルコネクタにサーマルファンケーブルを取り付けます。
4. パームレストを取り付けます ([パームレストの取り付け](#)を参照)。
5. メディアコントロール基板を取り付けます ([メディアコントロール基板の取り付け](#)を参照)。
6. キーボードを取り付けます ([キーボードの取り付け](#)を参照)。
7. センターコントロールカバーを取り付けます ([センターコントロールカバーの取り付け](#)を参照)。
8. バッテリーを取り付けます ([バッテリーの取り付け](#)を参照)。

[目次に戻る](#)

[目次に戻る](#)

ハードドライブ

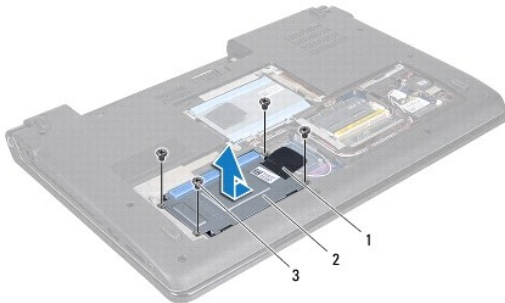
Dell Studio™ 1745/1747 サービスマニュアル

- [ハードドライブの取り外し](#)
- [ハードドライブの取り付け](#)

- 警告:** コンピューター内部の作業を始める前に、お使いのコンピューターに付属しているガイドの安全にお使いいただくための注意事項をお読みください。その他、安全にお使いいただくためのベストプラクティスに関しては、法令へのコンプライアンスに関するホームページ(www.dell.com/regulatory_compliance)を参照してください。
- 警告:** ドライブが高温のときにハードドライブをコンピューターから取り外す場合、ハードドライブの金属製ハウジングに触れないでください。
- 注意:** コンピューターの修理は、認可された技術者のみが行ってください。Dell™ で認められていない修理(内部作業)による損傷は、保証の対象となりません。
- 注意:** データの損失を防ぐため、ハードドライブを取り外す前に必ずコンピューターの電源を切ってください([コンピューターの電源を切る](#)を参照)。コンピューターの電源が入っている、またはスリープ状態のときにハードドライブを取り外さないでください。
- 注意:** 静電気による損傷を避けるため、静電気防止用リストバンドを使用するか、または塗装されていない金属面(コンピューターの背面にあるコネクターなど)に定期的に触れて、静電気を身体から除去してください。
- 注意:** ハードドライブは大変壊れやすい部品です。ハードドライブの取扱いには注意してください。
- 注意:** コンピューター内部の作業を始める前に、システム基板への損傷を防ぐため、メインバッテリーを取り外します([バッテリーの取り外し](#)を参照)。
- メモ:** デルではデル製品以外のハードドライブに対する互換性の保証およびサポートの提供は行っておりません。
- メモ:** デル製品以外のハードドライブを取り付ける場合は、オペレーティングシステム、ドライバー、およびユーティリティを新しいハードドライブにインストールする必要があります(『Dell テクノジガイド』を参照)。

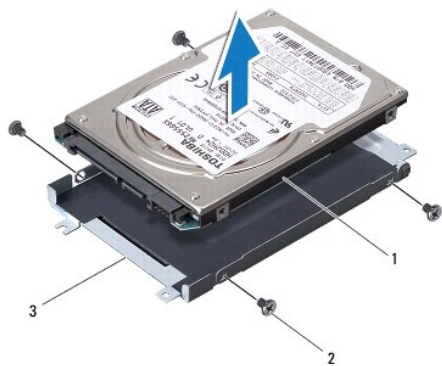
ハードドライブの取り外し

1. [作業を開始する前](#)にの手順に従って操作してください。
 2. バッテリーを取り外します([バッテリーの取り外し](#)を参照)。
 3. ベースカバーを取り外します([ベースカバーの取り外し](#)を参照)。
- 注意:** ハードドライブをコンピューターに取り付けていないときは、保護用静電気防止パッケージに保管します(コンピューターに同梱の、安全にお使いいただくための注意にある「静電気放出への対処」を参照)。
4. ハードドライブをコンピューターベースから取り外します。
 - 1 番目のハードドライブ:
 - ハードドライブアセンブリをコンピューターベースに固定している 4 本のネジを外します。
 - プルタブを使ってハードドライブを左にスライドさせ、システム基板上的コネクターからハードドライブアセンブリを取り外します。
 - ハードドライブを持ち上げて、コンピューターベースから取り出します。



1	プルタブ	2	ハードドライブアセンブリ
3	ネジ(4本)		

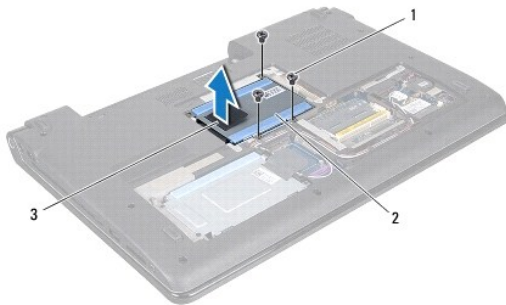
- ハードドライブケースをハードドライブに固定している 4 本のネジを外します。



1	ハードドライブ	2	ネジ(4本)
3	ハードドライブケース		

1 2 番目のハードドライブ:

- ハードドライブアセンブリをコンピューターベースに固定している 3 本のネジを外します。
- プルタブを使ってハードドライブを持ち上げ、システム基板上のコネクターからハードドライブを取り外します。
- ハードドライブアセンブリを持ち上げて、コンピューターベースから取り出します。



1	ネジ(3本)	2	ハードドライブアセンブリ
3	プルタブ		

- ハードドライブケースをハードドライブに固定している 4 本のネジを外します。



1	ハードドライブ	2	ネジ(4本)
3	ハードドライブケース		

- インタポーザを引っ張ってハードディスクドライブから外します。



1	ハードディスクドライブ	2	インタポータ
---	-------------	---	--------

5. ハードドライブを持ち上げてハードドライブケースから取り外します。

ハードドライブの取り付け

1. [作業を開始する前に](#)の手順に従って操作してください。
2. 新しいドライブを梱包から取り出します。
ハードドライブを保管するためや配送のために、梱包を保管しておいてください。
3. ハードドライブをコンピューターベースに設置します。
 - 1 番目のハードドライブ:
 - ハードドライブケースをハードドライブに固定している 4 本のネジを締めます。
 - ハードドライブアセンブリをハードドライブコンパートメントに入れます。
 - ブルタブを使って、ハードドライブアセンブリをスライドさせ、システム基板コネクタに取り付けます。
 - ハードドライブアセンブリをコンピューターベースに固定する 4 本のネジを締め直します。
 - 2 番目のハードドライブ:

△ 注意: ドライブを挿入する際は、均等に力を加えてください。力を加えすぎると、コネクタが損傷する恐れがあります。

- インタポータをハードディスクドライブに取り付けます。
 - ハードドライブケースをハードドライブに固定している 4 本のネジを締めます。
 - ハードドライブをハードドライブコンパートメントに入れます。
 - ハードドライブのコネクタをシステム基板のコネクタと合わせ、所定の位置にカチッと入るまでハードドライブを押し込みます。
 - ハードドライブアセンブリをコンピューターベースに固定する 3 本のネジを締め直します。
4. ベースカバーを取り付けます ([ベースカバーの取り付け](#)を参照)。

△ 注意: コンピューターの電源を入れる前にすべてのネジを取り付け、コンピューター内部にネジが残っていないか確認します。コンピューター内部にネジが残っていると、コンピューターに損傷を与える恐れがあります。

5. バッテリーを取り付けます ([バッテリーの取り付け](#)を参照)。
6. 必要に応じて、お使いのコンピューター用の OS をインストールします。セットアップガイドの『オペレーティングシステムのリスト』を参照してください。
7. 必要に応じて、お使いのコンピューター用のドライバとユーティリティをインストールします。詳細に関しては「Dell テクノロジガイド」を参照してください。

[目次に戻る](#)

[目次に戻る](#)

キーボード

Dell Studio™ 1745/1747 サービスマニュアル

- [キーボードの取り外し](#)
- [キーボードの取り付け](#)

警告: コンピューター内部の作業を始める前に、お使いのコンピューターに付属しているガイドの安全にお使いいただくための注意事項をお読みください。その他、安全にお使いいただくためのベストプラクティスに関しては、法令へのコンプライアンスに関するホームページ(www.dell.com/regulatory_compliance)を参照してください。

注意: コンピューターの修理は、認可された技術者のみが行ってください。Dell™ で認められていない修理 (内部作業) による損傷は、保証の対象となりません。

注意: 静電気による損傷を避けるため、静電気防止用リストバンドを使用するか、または塗装されていない金属面 (コンピューターの背面にあるコネクタなど) に定期的に触れて、静電気を身体から除去してください。

注意: コンピューター内部の作業を始める前に、システム基板への損傷を防ぐため、メインバッテリーを取り外します ([バッテリーの取り外し](#)を参照)。

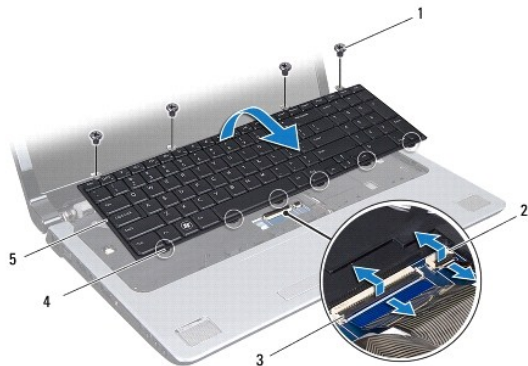
キーボードの取り外し

1. [作業を開始する前に](#)の手順に従って操作してください。
2. バッテリーを取り外します ([バッテリーの取り外し](#)を参照)。
3. センターコントロールカバーを取り外します ([センターコントロールカバーの取り外し](#)を参照)。
4. キーボードをバームレストに固定している 4 本のネジを外します。

注意: キーボード上のキーキャップは壊れたり外れたりしやすく、また交換に時間がかかります。キーボードの取り外しや取り扱いには注意してください。

注意: キーボードの取り外しや取り扱いには十分注意してください。キーボードを乱暴に扱ると、ディスプレイパネルに傷が付く場合があります

5. バームレストから離れるまで、キーボードを持ち上げます。
6. キーボードを強く引っ張らないように裏返して、バームレストの上に置きます。
7. キーボードケーブルをシステム基板のコネクタに固定しているコネクタラッチを持ち上げて、ケーブルを外します。
8. バックライトキーボードケーブルをシステム基板のコネクタに固定しているコネクタラッチを持ち上げて、ケーブルを外します。
9. キーボードを持ち上げて、コンピューターから取り外します。



1	ネジ(4 本)	2	キーボードケーブルコネクタ
3	キーボードケーブルコネクタ	4	キーボードタブ(6)
5	キーボード		

キーボードの取り付け

1. [作業を開始する前に](#)の手順に従って操作してください。
2. キーボードケーブルコネクタをシステム基板上のコネクタに差し込みます。コネクタラッチを押して、システム基板コネクタにケーブルを固定させます。
3. バックライトキーボードケーブルコネクタをシステム基板上のコネクタに差し込みます。コネクタラッチを押して、システム基板コネクタにケーブルを固定させます。
4. キーボード上の 6 つのタブをパームレストのスロットに合わせます。
5. パームレストにキーボードを配置します。
6. キーボードをパームレストに固定する 4 本のネジを取り付けます。
7. センターコントロールカバーを取り付けます ([センターコントロールカバーの取り付け](#)を参照)。
8. バッテリーを取り付けます ([バッテリーの取り付け](#)を参照)。

[目次に戻る](#)

[目次に戻る](#)

メディアコントロール基板

Dell Studio™ 1745/1747 サービスマニュアル

- [メディアコントロール基板の取り外し](#)
- [メディアコントロール基板の取り付け](#)

警告: コンピューター内部の作業を始める前に、お使いのコンピューターに付属しているガイドの安全にお使いいただくための注意事項をお読みください。その他、安全にお使いいただくためのベストプラクティスに関しては、法令へのコンプライアンスに関するホームページ(www.dell.com/regulatory_compliance)を参照してください。

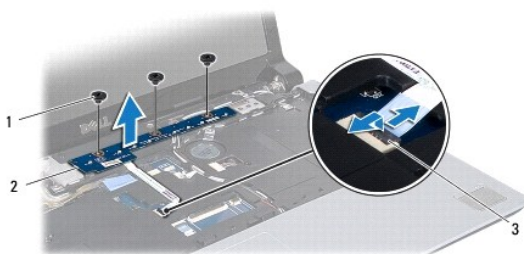
注意: コンピューターの修理は、認可された技術者のみが行ってください。Dell™ で認められていない修理 (内部作業) による損傷は、保証の対象となりません。

注意: 静電気による損傷を避けるため、静電気防止用リストバンドを使用するか、または塗装されていない金属面 (コンピューターの背面にあるコネクタなど) に定期的に触れて、静電気を身体から除去してください。

注意: コンピューター内部の作業を始める前に、システム基板への損傷を防ぐため、メインバッテリーを取り外します ([バッテリーの取り外し](#)を参照)。

メディアコントロール基板の取り外し

1. [作業を開始する前](#)にの手順に従って操作してください。
2. バッテリーを取り外します ([バッテリーの取り外し](#)を参照)。
3. センターコントロールカバーを取り外します ([センターコントロールカバーの取り外し](#)を参照)。
4. キーボードを取り外します ([キーボードの取り外し](#)を参照)。
5. メディアコントロール基板をコンピューターベースに固定している 3 本のネジを外します。
6. コネクタラッチを持ち上げ、システム基板上的メディアコントロール基板ケーブルコネクタからメディアコントロール基板ケーブルを外します。
7. メディアコントロール基板をコンピューターベースから持ち上げて外します。



1	ネジ (3 本)	2	メディアコントロール基板
3	メディアコントロール基板ケーブルコネクタ		

メディアコントロール基板の取り付け

1. [作業を開始する前](#)にの手順に従って操作してください。
2. メディアコントロール基板のネジ穴とコンピューターベースの穴を合わせます。
3. メディアコントロール基板をコンピューターベースに固定する 3 本のネジを取り付けます。
4. システム基板上的メディアコントロール基板ケーブルコネクタにメディアコントロール基板ケーブルをスライドさせ、コネクタラッチを押してコネクタにケーブルを固定します。
5. キーボードを取り付けます ([キーボードの取り付け](#)を参照)。

6. センターコントロールカバーを取り付けます([センターコントロールカバーの取り付け](#)を参照)。

7. バッテリーを取り付けます([バッテリーの取り付け](#)を参照)。

[目次に戻る](#)

[目次に戻る](#)

メモリモジュール

Dell Studio™ 1745/1747 サービスマニュアル

- [メモリモジュールの取り外し](#)
- [メモリモジュールの取り付け](#)

警告: コンピューター内部の作業を始める前に、お使いのコンピューターに付属しているガイドの安全にお使いいただくための注意事項をお読みください。その他、安全にお使いいただくためのベストプラクティスに関しては、法令へのコンプライアンスに関するホームページ(www.dell.com/regulatory_compliance)を参照してください。

注意: コンピューターの修理は、認可された技術者のみが行ってください。Dell™ で認められていない修理 (内部作業) による損傷は、保証の対象となりません。

注意: 静電気による損傷を避けるため、静電気防止用リストバンドを使用するか、または塗装されていない金属面 (コンピューターの背面にあるコネクタなど) に定期的に触れて、静電気を身体から除去してください。

注意: コンピューター内部の作業を始める前に、システム基板への損傷を防ぐため、メインバッテリーを取り外します ([バッテリーの取り外し](#)を参照)。

システム基板にメモリモジュールを取り付けると、コンピューターのメモリ容量を増やすことができます。お使いのコンピューターでサポートされているメモリについては、『セットアップガイド』の「仕様」を参照してください。

メモ: Dell™ から購入したメモリモジュールは、お使いのコンピューターの保証対象に含まれます。

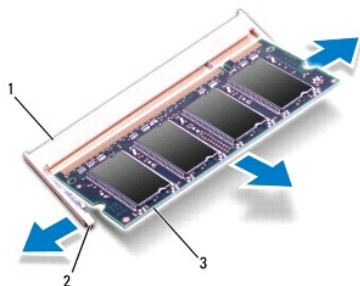
お使いのコンピューターには、ユーザーアクセス可能な SODIMM ソケット(2)、DDR III A、および DDR III B が備わっており、コンピューターの底面からアクセスできるようになっています。

メモリモジュールの取り外し

1. [作業を開始する前](#)に手順に従って操作してください。
2. バッテリーを取り外します ([バッテリーの取り外し](#)を参照)。
3. ベースカバーを取り外します ([ベースカバーの取り外し](#)を参照)。

注意: メモリモジュールコネクタへの損傷を防ぐため、メモリモジュールの固定クリップを広げるために道具を使用しないでください。

4. メモリモジュールコネクタの両端にある固定クリップをモジュールが持ち上がるまで指先で慎重に広げます。
5. メモリモジュールをメモリモジュールコネクタから取り外します。




1	メモリモジュールコネクタ	2	固定クリップ(2)
3	メモリモジュール		

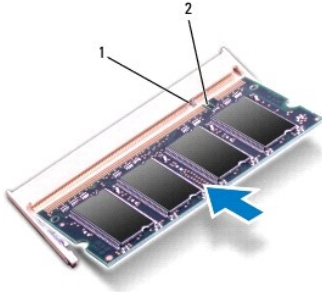
メモリモジュールの取り付け

注意: メモリモジュールを 2 つのコネクタに取り付ける必要がある場合は、メモリモジュールを、まず「DDR III A」のラベルが付いているコネクタに取り付け、次に「DDR III B」のラベルが付いているコネクタに取り付けます。

1. [作業を開始する前](#)に手順に従って操作してください。

2. メモリモジュールの切り込みをメモリモジュールコネクターのタブと合わせます。
3. メモリモジュールを 45 度の角度でスロットにしっかりと挿入し、メモリモジュールがカチッと所定の位置に収まるまで押し下げます。カチッという感触が得られない場合は、モジュールを取り外し、再度取り付けます。


 **メモ:** メモリモジュールが正しく取り付けられていない場合、コンピューターが起動しないことがあります。



1	タブ	2	切り込み
---	----	---	------

4. ベースカバーを取り付けます ([ベースカバーの取り付け](#)を参照)。
5. バッテリーを取り付けるか ([バッテリーの取り付け](#)を参照)、AC アダプターをお使いのコンピューターおよびコンセントに接続します。
6. コンピューターの電源を入れます。

コンピューターは起動時に、メモリモジュールを検出してシステム設定情報を自動的にアップデートします。

コンピューターにインストールされたメモリのサイズを確認するには、Start (スタート)  → Help and Support (ヘルプとサポート) → Dell System Information (デルシステム情報) をクリックします。

[目次に戻る](#)

[目次に戻る](#)

ワイヤレスミニカード

Dell Studio™ 1745/1747 サービスマニュアル

- [ミニカードの取り外し](#)
- [ミニカードの取り付け](#)

警告: コンピューター内部の作業を始める前に、お使いのコンピューターに付属しているガイドの安全にお使いいただくための注意事項をお読みください。その他、安全にお使いいただくためのベストプラクティスに関しては、法令へのコンプライアンスに関するホームページ(www.dell.com/regulatory_compliance)を参照してください。

注意: コンピューターの修理は、認可された技術者のみが行ってください。Dell™ で認められていない修理 (内部作業) による損傷は、保証の対象となりません。

注意: 静電気による損傷を避けるため、静電気防止用リストバンドを使用するか、または塗装されていない金属面 (コンピューターの背面にあるコネクタなど) に定期的に触れて、静電気を身体から除去してください。

注意: コンピューター内部の作業を始める前に、システム基板への損傷を防ぐため、メインバッテリーを取り外します ([バッテリーの取り外し](#)を参照)。

注意: ハードドライブをコンピューターに取り付けていない場合は、保護用静電気防止パッケージに保管します (コンピューターと同梱の、安全にお使いいただくための注意にある「静電気放出への対処」を参照)。

メモ: デルではデル製品以外のミニカードに対する互換性の保証およびサポートの提供は行っておりません。

コンピューターと一緒にワイヤレスミニカードを注文された場合、カードはすでに取り付けられています。

お使いのコンピューターはフルのミニカードスロット1個とハーフのミニカードスロット2個をサポートします。

- 1 フルミニカードスロット (1) - モバイルブロードバンドまたは、ワイヤレスワイドエリアネットワーク (WWAN)
- 1 ハーフミニカードスロット (1) - ワイヤレスローカルエリアネットワーク (WWAN)、または Worldwide Interoperability for Microwave Access (WiMax)
- 1 ハーフミニカードスロット (1) - TVチューナーモジュール

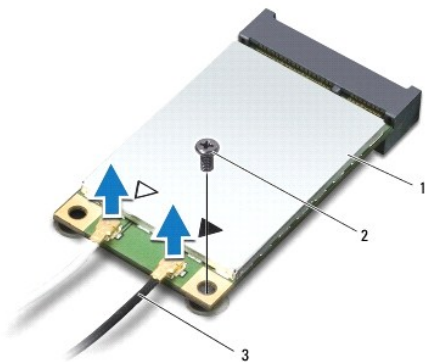
メモ: ご購入時のシステム構成によっては、ミニカードスロットにミニカードが取り付けられていない場合があります。

ミニカードの取り外し

1. [作業を開始する前](#)にの手順に従ってください。
2. バッテリーを取り外します ([バッテリーの取り外し](#)を参照)。
3. ベースカバーを取り外します ([ベースカバーの取り外し](#)を参照)。

注意: ケーブルを外すときは、コネクタまたはコネクタのプルタブを持ち、ケーブル自身を引っ張らないでください。ケーブルによっては、ロックタブ付きのコネクタがあるケーブルもあります。このタイプのケーブルを取り外すときは、ロックタブを押し入れてからケーブルを抜きます。コネクタを抜く際には、コネクタピンを曲げないように、まっすぐ引き抜いてください。また、ケーブルを接続する際は、両方のコネクタの向きが合っていることを確認してください。

4. アンテナケーブルをミニカードから外します。



1	ミニカード	2	固定ネジ	3	アンテナケーブルコネクタ (2)
---	-------	---	------	---	------------------

- ミニカードをシステム基板コネクタに固定しているネジを外します。
- ミニカードを持ち上げてシステム基板コネクタから外します。



ミニカードの取り付け

- [作業を開始する前に](#)の手順に従って操作してください。
- 新しいミニカードをパッケージから取り出します。

▲ **注意:** カードを所定の位置に挿入するには、しっかりと均等に力を加えてください。力を加えすぎると、コネクタが損傷する恐れがあります。

▲ **注意:** コネクタは正しく挿入できるよう設計されています。抵抗を感じる場合は、カードとシステム基板のコネクタを確認し、カードを再配置してください。

▲ **注意:** ミニカードへの損傷を避けるため、ケーブルをカードの下に置かないでください。

- ミニカードコネクタを、適切なシステム基板コネクタへ 45 度の角度で挿入します。例えば、ワイヤレス LAN カードコネクタには、**ワイヤレス LAN** というようにラベルが付いています。
- ミニカードのもう一方の端をシステム基板のスロット内に押し下げ、ミニカードをシステム基板コネクタに固定するネジを取り付けます。
- インストールしたミニカードに、適切なアンテナケーブルを接続します。次の表に、コンピューターがサポートする各ミニカード用アンテナケーブルの色分けを示します。

ミニカードのコネクタ	アンテナケーブルの色分け
WWAN(アンテナケーブル 2 本)	
メイン WWAN(白色の三角形)	白色に灰色の縞模様
補助 WWAN(黒色の三角形)	黒色に灰色の縞模様
WLAN(アンテナケーブル 2 本)	
メイン WLAN(白色の三角形)	白色
補助 WLAN(黒色の三角形)	黒色
TV チューナー(アンテナケーブル 1 本)	黒色

- 保護用透明シートで未使用アンテナケーブルを保護します。
- ベースカバーを取り付けます([ベースカバーの取り付け](#)を参照)。
- バッテリーを取り付けます([バッテリーの取り付け](#)を参照)。
- 必要なドライバおよびユーティリティをコンピューターにインストールします。詳細に関しては『Dell テクノロジガイド』を参照してください。

▲ **メモ:** デル以外からのワイヤレスミニカードをインストールする場合は、適切なドライバおよびユーティリティをインストールする必要があります。一般的なドライバの詳細に関しては、『Dell テクノロジガイド』を参照してください。

[目次に戻る](#)

[目次に戻る](#)

オプティカルドライブ

Dell Studio™ 1745/1747 サービスマニュアル

- [オプティカルドライブの取り外し](#)
- [オプティカルドライブの取り付け](#)

警告: コンピューター内部の作業を始める前に、お使いのコンピューターに付属しているガイドの安全にお使いいただくための注意事項をお読みください。その他、安全にお使いいただくためのベストプラクティスに関しては、法令へのコンプライアンスに関するホームページ(www.dell.com/regulatory_compliance)を参照してください。

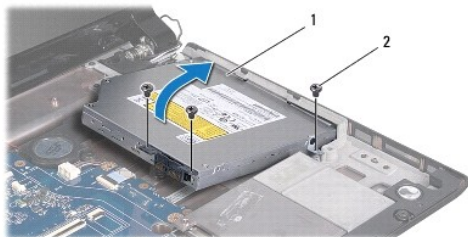
注意: コンピューターの修理は、認可された技術者のみが行ってください。Dell™ で認められていない修理 (内部作業) による損傷は、保証の対象となりません。

注意: 静電気による損傷を避けるため、静電気防止用リストバンドを使用するか、または塗装されていない金属面 (コンピューターの背面にあるコネクタなど) に定期的に触れて、静電気を身体から除去してください。

注意: コンピューター内部の作業を始める前に、システム基板への損傷を防ぐため、メインバッテリーを取り外します ([バッテリーの取り外し](#)を参照)。

オプティカルドライブの取り外し

1. [作業を開始する前に](#)の手順に従って操作してください。
2. バッテリーを取り外します ([バッテリーの取り外し](#)を参照)。
3. センターコントロールカバーを取り外します ([センターコントロールカバーの取り外し](#)を参照)。
4. キーボードを取り外します ([キーボードの取り外し](#)を参照)。
5. メディアコントロール基板を取り外します ([メディアコントロール基板の取り外し](#)を参照)。
6. パームレストを取り外します ([パームレストの取り外し](#)を参照)。
7. メディアカードリーダー基板を取り外します ([メディアカードリーダー基板の取り外し](#)を参照)。
8. オプティカルドライブをコンピューターベースに固定している 3 本のネジを外します。
9. オプティカルドライブを持ち上げて、システム基板のコネクタから取り外します。
10. オプティカルドライブをコンピューターベースから持ち上げます。



1	オプティカルドライブ	2	ネジ (3 本)
---	------------	---	----------

11. オプティカルドライブからインタポーザを外します。



1	インターボーズ
---	---------

光学ドライブの取り付け

1. [作業を開始する前に](#)の手順に従って操作してください。
2. インターボーズを光学ドライブに取り付けます。
3. 光学ドライブのコネクタをシステム基板のコネクタと合わせ、所定の位置にカチッと入るまで光学ドライブを押し込みます。
4. 光学ドライブをコンピューターベースに固定する 3 本のネジを取り付けます。
5. メディアカードリーダー基板を取り付けます ([メディアカードリーダー基板の取り付け](#)を参照)。
6. パームレストを取り付けます ([パームレストの取り付け](#)を参照)。
7. メディアコントロール基板を取り付けます ([メディアコントロール基板の取り付け](#)を参照)。
8. キーボードを取り付けます ([キーボードの取り付け](#)を参照)。
9. センターコントロールカバーを取り付けます ([センターコントロールカバーの取り付け](#)を参照)。
10. バッテリーを取り付けます ([バッテリーの取り付け](#)を参照)。

[目次に戻る](#)

[目次に戻る](#)

パームレスト

Dell Studio™ 1745/1747 サービスマニュアル

- [パームレストの取り外し](#)
- [パームレストの取り付け](#)

警告: コンピューター内部の作業を始める前に、お使いのコンピューターに付属しているガイドの安全にお使いいただくための注意事項をお読みください。その他、安全にお使いいただくためのベストプラクティスに関しては、法令へのコンプライアンスに関するホームページ(www.dell.com/regulatory_compliance)を参照してください。

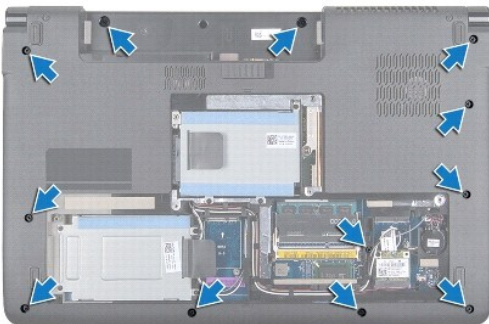
注意: コンピューターの修理は、認可された技術者のみが行ってください。Dell™ で認められていない修理 (内部作業) による損傷は、保証の対象となりません。

注意: 静電気による損傷を避けるため、静電気防止用リストバンドを使用するか、または塗装されていない金属面 (コンピューターの背面にあるコネクタなど) に定期的に触れて、静電気を身体から除去してください。

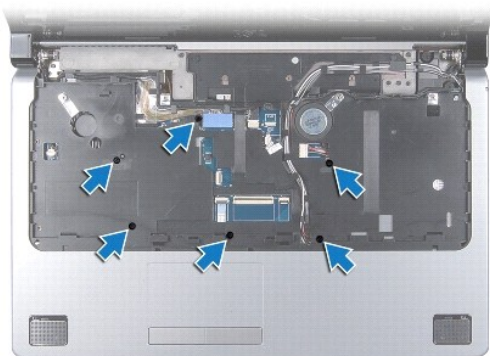
注意: コンピューター内部の作業を始める前に、システム基板への損傷を防ぐため、メインバッテリーを取り外します ([バッテリーの取り外し](#)を参照)。

パームレストの取り外し

1. [作業を開始する前に](#)手順に従って操作してください。
2. ExpressCard スロットおよび 8-in-1 メモリカードリーダーに取り付けられているカードをすべて押して取り出します。
3. バッテリーを取り外します ([バッテリーの取り外し](#)を参照)。
4. ベースカバーを取り外します ([ベースカバーの取り外し](#)を参照)。
5. アンテナケーブルをミニカードから外します ([ミニカードの取り外し](#)を参照)。
6. システム基板上のサブウーハーアセンブリケーブルコネクタからサブウーハーアセンブリケーブルを外します。
7. コンピューターベースから 12 本のネジを取り外します。

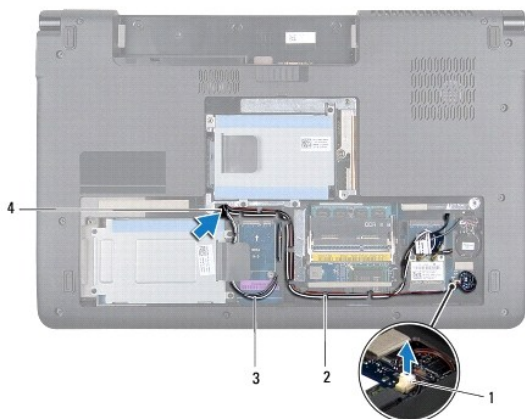


8. センターコントロールカバーを取り外します ([センターコントロールカバーの取り外し](#)を参照)。
9. キーボードを取り外します ([キーボードの取り外し](#)を参照)。
10. メディアコントロール基板を取り外します ([メディアコントロール基板の取り外し](#)を参照)。
11. パームレストから 6 本のネジを外します。

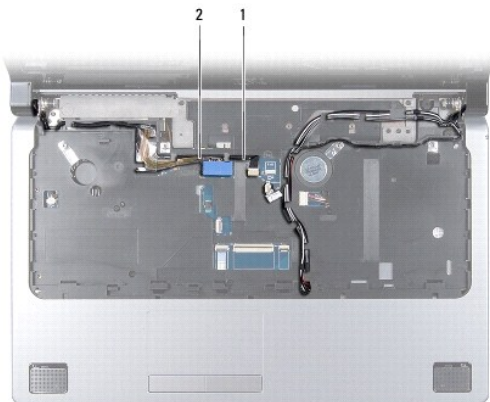


△ **注意:** コネクターへの損傷を避けるため、コネクター上部のプラスチックタブを引っ張ります。

12. ディスプレイケーブル、カメラケーブル、電源ボタンケーブル、およびタッチパッドケーブルを、システム基板のそれぞれのコネクターから外します
13. アンテナケーブルとサブウーハーケーブルの配線を書き写した後、注意しながら配線ガイドからケーブルを抜き、スロットから外します。
14. ディスプレイケーブル、電源ボタンケーブル、カメラケーブルの配線を書き写した後、注意しながら配線ガイドからケーブルを抜きます。



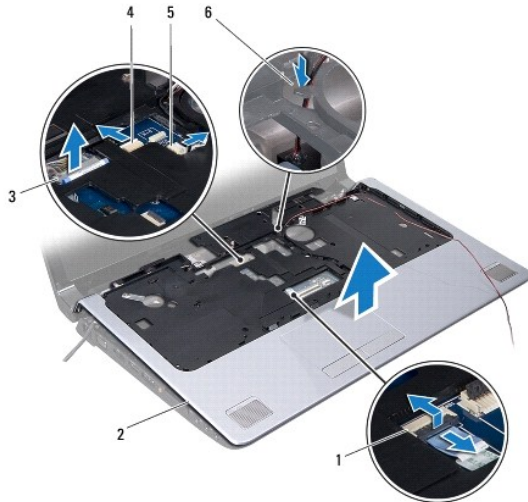
1	サブウーハーアセンブリケーブル	2	配線ガイド
3	アンテナケーブル	4	ケーブル配線スロット



1	カメラケーブル	2	ディスプレイケーブル
---	---------	---	------------

△ **注意:** パームレストに損傷を与えないよう、慎重にパームレストをコンピューターベースから取り外します。

15. パームレストの右、または左から始め、パームレストブラケットからパームレストを指で外します。
16. パームレストのスロットからサブウーハーアセンブリケーブルを外します。
17. コンピューターベースからパームレストを持ち上げて外します。



1	タッチパッドケーブルコネクタ	2	パームレスト
3	ディスプレイケーブルコネクタ	4	カメラケーブルコネクタ
5	電源ボタンケーブルコネクタ	6	サブウーハーアセンブリケーブルスロット

パームレストの取り付け

1. [作業を開始する前](#)に手順に従って操作してください。
2. サブウーハーアセンブリケーブルをパームレストのスロットにガイドします。
3. パームレストをコンピューターベースに合わせて慎重に所定の位置へはめ込みます。
4. アンテナケーブル、ディスプレイケーブル、電源ボタンケーブル、サブウーハーアセンブリケーブルを配線ガイドに通し、配線し直します。
5. ディスプレイケーブル、カメラケーブル、電源ボタンケーブル、およびタッチパッドケーブルを、システム基板のそれぞれのコネクタに接続します。
6. パームレストに 6 本のネジを取り付けます。
7. メディアコントロール基板を取り付けます ([メディアコントロール基板の取り付け](#)を参照)。
8. キーボードを取り付けます ([キーボードの取り付け](#)を参照)。
9. センターコントロールカバーを取り付けます ([センターコントロールカバーの取り付け](#)を参照)。
10. コンピューターの底面に 12 本のネジを取り付けます。
11. アンテナケーブルをミニカードに接続します ([ミニカードの取り付け](#)を参照)。
12. システム基板上のサブウーハーアセンブリケーブルコネクタにサブウーハーアセンブリケーブルを接続します。
13. ベースカバーを取り付けます ([ベースカバーの取り付け](#)を参照)。
14. バッテリーを取り付けます ([バッテリーの取り付け](#)を参照)。

15. 取り外したカードを ExpressCard スロット、または 8-in-1 メディアカードリーダーに取り付け直します。

[目次に戻る](#)

[目次に戻る](#)

電源ボタン基板

Dell Studio™ 1745/1747 サービスマニュアル

- [電源ボタン基板の取り外し](#)
- [電源ボタン基板の取り付け](#)

警告: コンピューター内部の作業を始める前に、お使いのコンピューターに付属しているガイドの安全にお使いいただくための注意事項をお読みください。その他、安全にお使いいただくためのベストプラクティスに関しては、法令へのコンプライアンスに関するホームページ(www.dell.com/regulatory_compliance)を参照してください。

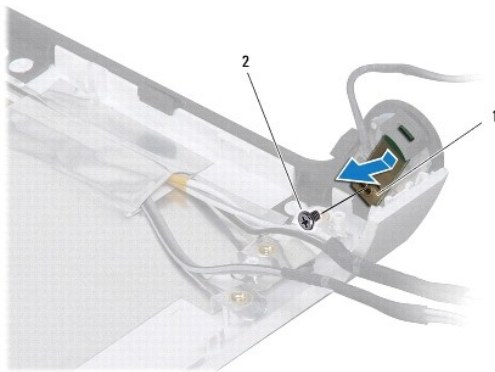
注意: コンピューターの修理は、認可された技術者のみが行ってください。Dell™ で認められていない修理 (内部作業) による損傷は、保証の対象となりません。

注意: 静電気による損傷を避けるため、静電気防止リストバンドを使用するか、または塗装されていない金属面 (コンピューターの背面にあるコネクタなど) に定期的に触れて、静電気を身体から除去してください。

注意: コンピューター内部の作業を始める前に、システム基板への損傷を防ぐため、メインバッテリーを取り外します ([バッテリーの取り外し](#)を参照)。

電源ボタン基板の取り外し

1. 作業を開始する前に手順に従って操作してください。
2. バッテリーを取り外します ([バッテリーの取り外し](#)を参照)。
3. ベースカバーを取り外します ([ベースカバーの取り外し](#)を参照)。
4. アンテナケーブルをミニカードから外します ([ミニカードの取り外し](#)を参照)。
5. システム基板上のサブウーハーアセンブリケーブルコネクタからサブウーハーアセンブリケーブルを外します ([パームレストの取り外し](#)を参照)。
6. センターコントロールカバーを取り外します ([センターコントロールカバーの取り外し](#)を参照)。
7. キーボードを取り外します ([キーボードの取り外し](#)を参照)。
8. メディアコントロール基板を取り外します ([メディアコントロール基板の取り外し](#)を参照)。
9. ディスプレイアセンブリを取り外します ([ディスプレイアセンブリの取り外し](#)を参照)。
10. ディスプレイパネルを取り外します ([ディスプレイパネルの取り外し](#)を参照)。
11. 電源ボタン基板をディスプレイカバーに固定するネジを外します。
12. ディスプレイカバーの切り込みから電源ボタン基板を離し、ディスプレイカバーから電源ボタン基板を外します。



1	電源ボタン基板	2	ネジ
---	---------	---	----

電源ボタン基板の取り付け

1. [作業を開始する前に](#)の手順に従って操作してください。
2. ディスプレイカバーの切り込みを使って電源ボタン基板を固定します。
3. 電源ボタン基板をディスプレイカバーに固定するネジを取り付けます。
4. ディスプレイパネルを取り付けます([ディスプレイパネルの取り付け](#)を参照)。
5. ディスプレイアセンブリを取り付けます([ディスプレイアセンブリの取り付け](#)を参照)。
6. メディアコントロール基板を取り付けます([メディアコントロール基板の取り付け](#)を参照)。
7. キーボードを取り付けます([キーボードの取り付け](#)を参照)。
8. センターコントロールカバーを取り付けます([センターコントロールカバーの取り付け](#)を参照)。
9. システム基板上のサブウーハーアセンブリケーブルコネクタにサブウーハーアセンブリケーブルを接続します([パームレストの取り付け](#)を参照)。
10. アンテナケーブルをミニカードに接続します([ミニカードの取り付け](#)を参照)。
11. ベースカバーを取り付けます([ベースカバーの取り付け](#)を参照)。
12. バッテリーを取り付けます([バッテリーの取り付け](#)を参照)。

[目次に戻る](#)

[目次に戻る](#)

バッテリー

Dell Studio™ 1745/1747 サービスマニュアル

- [バッテリーの取り外し](#)
- [バッテリーの取り付け](#)

警告: コンピューター内部の作業を始める前に、お使いのコンピューターに付属しているガイドの安全にお使いいただくための注意事項をお読みください。その他、安全にお使いいただくためのベストプラクティスに関しては、法令へのコンプライアンスに関するホームページ(www.dell.com/regulatory_compliance)を参照してください。

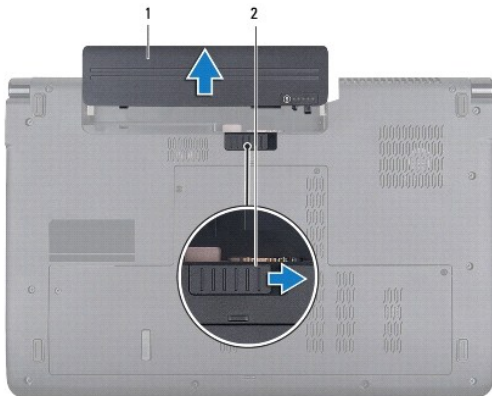
注意: コンピューターの修理は、認可された技術者のみが行ってください。Dell™ で認められていない修理 (内部作業) による損傷は、保証の対象となりません。

注意: 静電気による損傷を避けるため、静電気防止用リストバンドを使用するか、または塗装されていない金属面 (コンピューターの背面にあるコネクタなど) に定期的に触れて、静電気を身体から除去してください。

注意: コンピューターへの損傷を防ぐため、本製品専用のバッテリーのみを使用してください。他の Dell コンピューター用のバッテリーは使用しないでください。

バッテリーの取り外し

1. コンピューターをシャットダウンし、裏返します。
2. カチッと所定の位置に収まるまでバッテリーリリーススラッチをスライドさせます。
3. バッテリーをスライドさせてバッテリーベイから取り出します。



1	バッテリー	2	バッテリーリリーススラッチ
---	-------	---	---------------

バッテリーの取り付け

カチッと所定の位置に収まるまで、バッテリーをバッテリーベイにスライドさせます。

[目次に戻る](#)

[目次に戻る](#)

スピーカー

Dell Studio™ 1745/1747 サービスマニュアル

- [スピーカーの取り外し](#)
- [スピーカーの取り付け](#)

警告: コンピューター内部の作業を始める前に、お使いのコンピューターに付属しているガイドの安全にお使いいただくための注意事項をお読みください。その他、安全にお使いいただくためのベストプラクティスに関しては、法令へのコンプライアンスに関するホームページ(www.dell.com/regulatory_compliance)を参照してください。

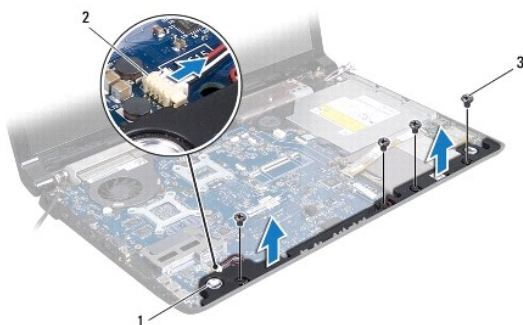
注意: コンピューターの修理は、認可された技術者のみが行ってください。Dell™ で認められていない修理 (内部作業) による損傷は、保証の対象となりません。

注意: 静電気による損傷を避けるため、静電気防止用リストバンドを使用するか、または塗装されていない金属面 (コンピューターの背面にあるコネクタなど) に定期的に触れて、静電気を身体から除去してください。

注意: コンピューター内部の作業を始める前に、システム基板への損傷を防ぐため、メインバッテリーを取り外します ([バッテリーの取り外し](#)を参照)。

スピーカーの取り外し

1. [作業を開始する前](#)にの手順に従って操作してください。
2. バッテリーを取り外します ([バッテリーの取り外し](#)を参照)。
3. センターコントロールカバーを取り外します ([センターコントロールカバーの取り外し](#)を参照)。
4. キーボードを取り外します ([キーボードの取り外し](#)を参照)。
5. メディアコントロール基板を取り外します ([メディアコントロール基板の取り外し](#)を参照)。
6. パームレストを取り外します ([パームレストの取り外し](#)を参照)。
7. システム基板のスピーカーケーブルコネクタからスピーカーケーブルを外します。
8. スピーカーをコンピューターベースに固定する 4 本のネジを外します。
9. スピーカーを持ち上げて、コンピューターから外します。



1	スピーカー(2)	2	スピーカーケーブルコネクタ
3	ネジ(4 本)		

スピーカーの取り付け

1. [作業を開始する前](#)にの手順に従って操作してください。
2. スピーカーをコンピューターベースにセットし、スピーカーをコンピューターベースに固定する 4 本のネジを取り付けます。
3. スピーカーケーブルをシステム基板上のスピーカーケーブルコネクタに接続します。

4. バームレストを取り付けます([バームレストの取り付け](#)を参照)。
 5. メディアコントロール基板を取り付けます([メディアコントロール基板の取り付け](#)を参照)。
 6. キーボードを取り付けます([キーボードの取り付け](#)を参照)。
 7. センターコントロールカバーを取り付けます([センターコントロールカバーの取り付け](#)を参照)。
 8. バッテリーを取り付けます([バッテリーの取り付け](#)を参照)。
-

[目次に戻る](#)

[目次に戻る](#)

サブウーハーアセンブリ

Dell Studio™ 1745/1747 サービスマニュアル

- [サブウーハーアセンブリの取り外し](#)
- [サブウーハーアセンブリの取り付け](#)

警告: コンピューター内部の作業を始める前に、お使いのコンピューターに付属しているガイドの安全にお使いいただくための注意事項をお読みください。その他、安全にお使いいただくためのベストプラクティスに関しては、法令へのコンプライアンスに関するホームページ(www.dell.com/regulatory_compliance)を参照してください。

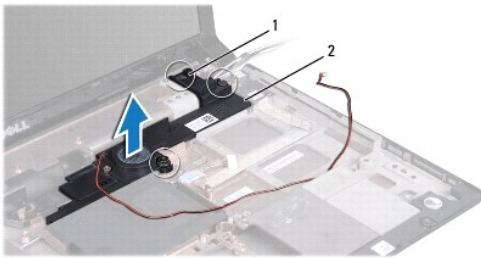
注意: コンピューターの修理は、認可された技術者のみが行ってください。Dell™ で認められていない修理 (内部作業) による損傷は、保証の対象となりません。

注意: 静電気による損傷を避けるため、静電気防止用リストバンドを使用するか、または塗装されていない金属面 (コンピューターの背面にあるコネクタなど) に定期的に触れて、静電気を身体から除去してください。

注意: コンピューター内部の作業を始める前に、システム基板への損傷を防ぐため、メインバッテリーを取り外します ([バッテリーの取り外し](#)を参照)。

サブウーハーアセンブリの取り外し

1. [作業を開始する前に](#)の手順に従って操作してください。
2. バッテリーを取り外します ([バッテリーの取り外し](#)を参照)。
3. [システム基板の取り外しの手順 2](#)から[手順 19](#)までの手順に従ってください。
4. サブウーハーアセンブリをコンピューターベースに固定する 3 本の拘束ネジを緩めます。
5. サブウーハーアセンブリを持ち上げて、コンピューターベースから取り外します。



1	拘束ネジ(3)	2	サブウーハーアセンブリ
---	---------	---	-------------

サブウーハーアセンブリの取り付け

1. [作業を開始する前に](#)の手順に従って操作してください。
2. サブウーハーアセンブリをコンピューターベースにセットします。
3. サブウーハーアセンブリをコンピューターベースに固定する 3 本の拘束ネジを締めます。
4. [システム基板の取り付けの手順 6](#)から[手順 21](#)までの手順に従ってください。
5. バッテリーを取り付けます ([バッテリーの取り付け](#)を参照)。

[目次に戻る](#)

[目次に戻る](#)

システム基板

Dell Studio™ 1745/1747 サービスマニュアル

- [システム基板の取り外し](#)
- [システム基板の取り付け](#)
- [BIOS にサービスタグを入力する方法](#)

警告: コンピューター内部の作業を始める前に、お使いのコンピューターに付属しているガイドの安全にお使いいただくための注意事項をお読みください。その他、安全にお使いいただくためのベストプラクティスに関しては、法令へのコンプライアンスに関するホームページ(www.dell.com/regulatory_compliance)を参照してください。

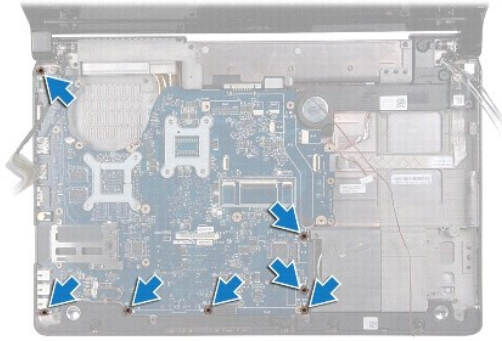
注意: コンピューターの修理は、認可された技術者のみが行ってください。Dell™ で認められていない修理 (内部作業) による損傷は、保証の対象となりません。

注意: 静電気による損傷を避けるため、静電気防止用リストバンドを使用するか、または塗装されていない金属面 (コンピューターの背面にあるコネクタなど) に定期的に触れて、静電気を身体から除去してください。

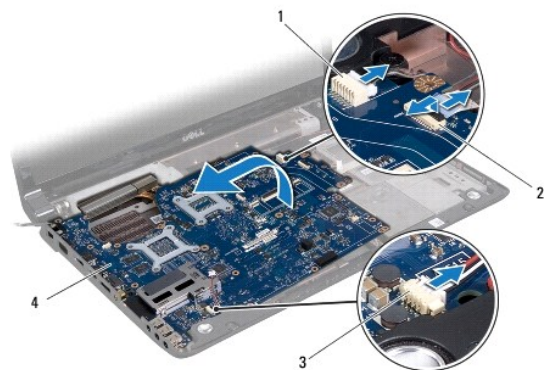
注意: コンピューター内部の作業を始める前に、システム基板への損傷を防ぐため、メインバッテリーを取り外します ([バッテリーの取り外し](#)を参照)。

システム基板の取り外し

1. [作業を開始する前に](#)手順に従って操作してください。
2. ExpressCard スロットおよび 8-in-1 メモリカードリーダーに取り付けられているカードをすべて押し取り出します。
3. バッテリーを取り外します ([バッテリーの取り外し](#)を参照)。
4. ベースカバーを取り外します ([ベースカバーの取り外し](#)を参照)。
5. メモリモジュールを取り外します ([メモリモジュールの取り外し](#)を参照)。
6. ミニカードを取り外します ([ミニカードの取り外し](#)を参照)。
7. ハードドライブを取り外します ([ハードドライブの取り外し](#)を参照)。
8. コイン型バッテリーを取り外します ([コイン型バッテリーの取り外し](#)を参照)。
9. センターコントロールカバーを取り外します ([センターコントロールカバーの取り外し](#)を参照)。
10. キーボードを取り外します ([キーボードの取り外し](#)を参照)。
11. メディアコントロール基板を取り外します ([メディアコントロール基板の取り外し](#)を参照)。
12. パームレストを取り外します ([パームレストの取り外し](#)を参照)。
13. Bluetooth カードを取り外します ([Bluetooth カードの取り外し](#)を参照)。
14. サーマルファンを取り外します ([サーマルファンの取り外し](#)を参照)。
15. メディアカードリーダー基板を取り外します ([メディアカードリーダー基板の取り外し](#)を参照)。
16. オプティカルドライブを取り外します ([オプティカルドライブの取り外し](#)を参照)。
17. システム基板アセンブリをコンピューターベースに固定している 7 本のネジを外します。



18. スピーカーケーブル、USB ボードケーブル、ACアダプターケーブルをシステム基板上のコネクターから外します。




1	AC アダプターケーブルコネクター	2	USB ボードケーブルコネクター
3	スピーカーケーブルコネクター	4	システム基板

19. システム基板アセンブリをコンピューターの側面に向かって斜めにコンピューターベースから持ち上げて取り外します。
20. システム基板アセンブリを裏返します。
21. セントラルプロセッサースヒートシンクを取り外します ([セントラルプロセッサースヒートシンクの取り外し](#)を参照)。
22. グラフィックプロセッサースヒートシンクを取り外します ([グラフィックプロセッサースヒートシンクの取り外し](#)を参照)。
23. プロセッサースモジュールを取り外します ([プロセッサースモジュールの取り外し](#)を参照)。


システム基板の取り付け

1. [作業を開始する前に](#)の手順に従って操作してください。
2. プロセッサースモジュールを取り付けます ([プロセッサースモジュールの取り付け](#)を参照)。
3. セントラルプロセッサースヒートシンクを取り付けます ([セントラルプロセッサースヒートシンクの取り付け](#)を参照)。
4. グラフィックプロセッサースヒートシンクを取り付けます ([グラフィックプロセッサースヒートシンクの取り付け](#)を参照)。
5. システム基板アセンブリを裏返します。
6. システム基板アセンブリをコンピューターベースに取り付けます。
7. スピーカーケーブル、USB ボードケーブル、ACアダプターケーブルをシステム基板上のコネクターに接続します。

8. システム基板アセンブリをコンピューターベースに固定する 7 本のネジを締めます。
9. オプティカルドライブを取り付けます([オプティカルドライブの取り付け](#)を参照)。
10. メディアカードリーダー基板を取り付けます([メディアカードリーダー基板の取り付け](#)を参照)。
11. サーマルファンを取り付けます([サーマルファンの取り付け](#)を参照)。
12. Bluetooth カードを取り付けます([Bluetooth カードの取り付け](#)を参照)。
13. パームレストを取り付けます([パームレストの取り付け](#)を参照)。
14. メディアコントロール基板を取り付けます([メディアコントロール基板の取り付け](#)を参照)。
15. キーボードを取り付けます([キーボードの取り付け](#)を参照)。
16. センターコントロールカバーを取り付けます([センターコントロールカバーの取り付け](#)を参照)。
17. コイン型バッテリーを取り付けます([コイン型バッテリーの取り付け](#)を参照)。
18. ハードドライブを取り付けます([ハードドライブの取り付け](#)を参照)。
19. ミニカードを取り付けます([ミニカードの取り付け](#)を参照)。
20. メモリモジュールを取り付けます([メモリモジュールの取り付け](#)を参照)。
21. ベースカバーを取り付けます([ベースカバーの取り付け](#)を参照)。
22. バッテリーを取り付けます([バッテリーの取り付け](#)を参照)。
23. 取り外したカードを ExpressCard スロット、または 8-in-1 メディアカードリーダーに取り付け直します。

 **注意:** コンピューターの電源を入れる前にすべてのネジを取り付け、コンピューター内部にネジが残っていないか確認します。コンピューター内部にネジが残っていると、コンピューターに損傷を与える恐れがあります。

24. コンピューターの電源を入れます。

 **メモ:** システム基板を取り付けたら、取り付けたシステム基板の BIOS にコンピューターのサービスタグを入力します。

25. サービスタグを入力します([BIOS にサービスタグを入力する方法](#)を参照)。


BIOS にサービスタグを入力する方法

1. AC アダプターがコンセントに差し込まれており、メインバッテリーが適切にインストールされていることを確認します。
2. コンピューターの電源を入れます。
3. POST 中に <F2> を押してセットアップユーティリティを起動します。
4. セキュリティタブを選択し、**サービスタグの設定**フィールドにサービスタグを入力します。


[目次に戻る](#)

[目次に戻る](#)

Dell Studio™ 1745/1747 サービスマニュアル

 **メモ:** コンピューターを使いやすいするための重要な情報を説明しています。

 **注意:** ハードウェアの損傷またはデータの損失の可能性あることを示し、問題を回避する方法を説明しています。

 **警告:** 警告とは、物的損害、けが、または死亡の原因となる可能性があることを示します。

この文書の情報は、事前の通知なく変更されることがあります。
© 2009 すべての著作権は Dell Inc. にあります。

Dell Inc. の書面による許可のない複製は、いかなる形態においても厳重に禁じられています。

本書に使用されている商標: Dell, DELL ロゴは Dell Inc. の商標です。Bluetooth は Bluetooth SIG, Inc. が所有する登録商標であり、ライセンスに基づき Dell が使用しています。Microsoft, Windows, Windows Vista および Windows Vista スタートボタンのロゴは米国およびその他の国における Microsoft Corporation の商標または登録商標です。

本書では、上記記載以外の商標および会社名が使用されている場合があります。これらの商標や会社名は、一切 Dell Inc. に帰属するものではありません。

2009 年 8 月 Rev. A00

[目次に戻る](#)

[目次に戻る](#)

TV アンテナケーブルアセンブリ

Dell Studio™ 1745/1747 サービスマニュアル

- [TV アンテナケーブルアセンブリの取り外し](#)
- [TV アンテナケーブルアセンブリの取り付け](#)

警告: コンピューター内部の作業を始める前に、お使いのコンピューターに付属しているガイドの安全にお使いいただくための注意事項をお読みください。その他、安全にお使いいただくためのベストプラクティスに関しては、法令へのコンプライアンスに関するホームページ(www.dell.com/regulatory_compliance)を参照してください。

注意: コンピューターの修理は、認可された技術者のみが行ってください。Dell™ で認められていない修理 (内部作業) による損傷は、保証の対象となりません。

注意: 静電気による損傷を避けるため、静電気防止用リストバンドを使用するか、または塗装されていない金属面 (コンピューターの背面にあるコネクタなど) に定期的に触れて、静電気を身体から除去してください。

注意: コンピューター内部の作業を始める前に、システム基板への損傷を防ぐため、メインバッテリーを取り外します ([バッテリーの取り外し](#)を参照)。

TV アンテナケーブルアセンブリの取り外し

1. [作業を開始する前](#)に手順に従って操作してください。
2. バッテリーを取り外します ([バッテリーの取り外し](#)を参照)。
3. [システム基板の取り外しの手順 2](#) から [手順 19](#) までの手順に従ってください。
4. TV アンテナケーブルアセンブリをコンピューターベースに固定する 2 本のネジを外します。
5. コンピューターベースの配線ガイドから TV アンテナケーブルアセンブリを外します。
6. TV アンテナケーブルアセンブリを持ち上げて、コンピューターベースから取り出します。



1	ネジ (2 本)	2	TV アンテナケーブルアセンブリ
3	配線ガイド		

TV アンテナケーブルアセンブリの取り付け

1. [作業を開始する前](#)に手順に従って操作してください。
2. コンピューターベースの配線ガイドを通して、TV アンテナケーブルアセンブリを配線し直します。
3. TV アンテナケーブルアセンブリをコンピューターベースに固定する 2 本のネジを取り付けます。
4. [システム基板の取り付けの手順 6](#) から [手順 21](#) までの手順に従ってください。
5. バッテリーを取り付けます ([バッテリーの取り付け](#)を参照)。

[目次に戻る](#)

[目次に戻る](#)

USB ボード

Dell Studio™ 1745/1747 サービスマニュアル

- [USB ボードの取り外し](#)
- [USB ボードの取り付け](#)

警告: コンピューター内部の作業を始める前に、お使いのコンピューターに付属しているガイドの安全にお使いいただくための注意事項をお読みください。その他、安全にお使いいただくためのベストプラクティスに関しては、法令へのコンプライアンスに関するホームページ(www.dell.com/regulatory_compliance)を参照してください。

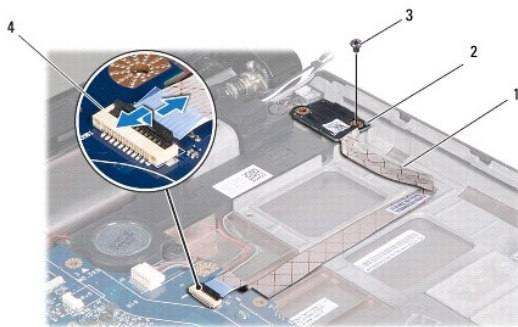
注意: コンピューターの修理は、認可された技術者のみが行ってください。Dell™ で認められていない修理 (内部作業) による損傷は、保証の対象となりません。

注意: 静電気による損傷を避けるため、静電気防止用リストバンドを使用するか、または塗装されていない金属面 (コンピューターの背面にあるコネクタなど) に定期的に触れて、静電気を身体から除去してください。

注意: コンピューター内部の作業を始める前に、システム基板への損傷を防ぐため、メインバッテリーを取り外します ([バッテリーの取り外し](#)を参照)。

USB ボードの取り外し

1. [作業を開始する前](#)にの手順に従います。
2. バッテリーを取り外します ([バッテリーの取り外し](#)を参照)。
3. センターコントロールカバーを取り外します ([センターコントロールカバーの取り外し](#)を参照)。
4. キーボードを取り外します ([キーボードの取り外し](#)を参照)。
5. メディアコントロール基板を取り外します ([メディアコントロール基板の取り外し](#)を参照)。
6. パームレストを取り外します ([パームレストの取り外し](#)を参照)。
7. メディアカードリーダー基板を取り外します ([メディアカードリーダー基板の取り外し](#)を参照)。
8. オプティカルドライブを取り外します ([オプティカルドライブの取り外し](#)を参照)。
9. ラッチを持ち上げ、システム基板上の USB ボードケーブルコネクタから USB ボードケーブルを外します。
10. USB ボードをコンピューターベースに固定しているネジを外します。
11. USB ボードケーブルの配線を書き写しておき、USB ボードケーブルを外します。
12. コンピューターベースから USB ボードを取り外します。



1	USB ボードケーブル	2	USB ボード
3	ネジ	4	USB ボードケーブルコネクタ

USB ボードの取り付け

1. [作業を開始する前に](#)の手順に従って操作してください。
2. USB ボードの穴をコンピューターベースの突起部分に合わせます。
3. USB ボードをコンピューターベースに固定するネジを取り付けます。
4. USB ボードケーブルを配線し直し、ラッチを押し込んで USB ボードケーブルコネクタに USB ボードケーブルを接続します。
5. オプティカルドライブを取り付けます([オプティカルドライブの取り付け](#)を参照)。
6. メディアカードリーダー基板を取り付けます([メディアカードリーダー基板の取り付け](#)を参照)。
7. パームレストを取り付けます([パームレストの取り付け](#)を参照)。
8. メディアコントロール基板を取り付けます([メディアコントロール基板の取り付け](#)を参照)。
9. キーボードを取り付けます([キーボードの取り付け](#)を参照)。
10. センターコントロールカバーを取り付けます([センターコントロールカバーの取り付け](#)を参照)。
11. バッテリーを取り付けます([バッテリーの取り付け](#)を参照)。

[目次に戻る](#)